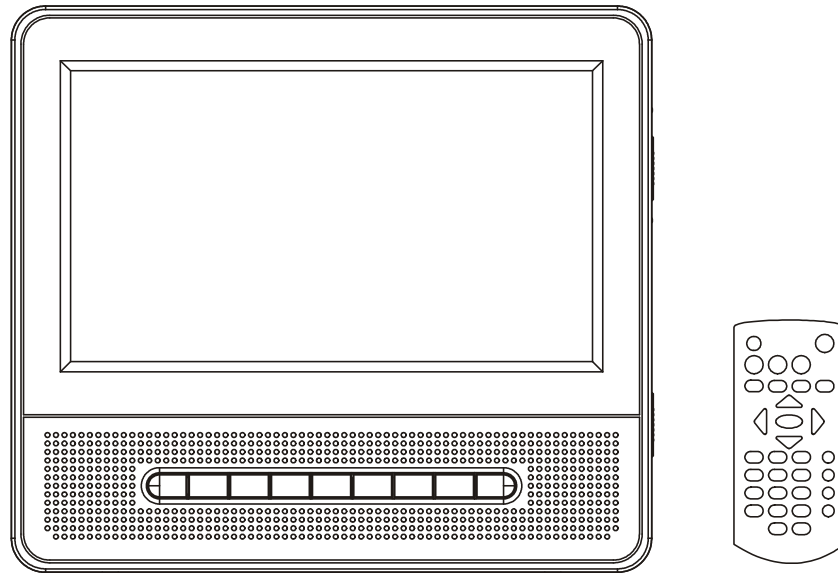


# Bedienungsanleitung

## TRAGBARER LCD-DVD-SPIELER

Modell: Mes-221

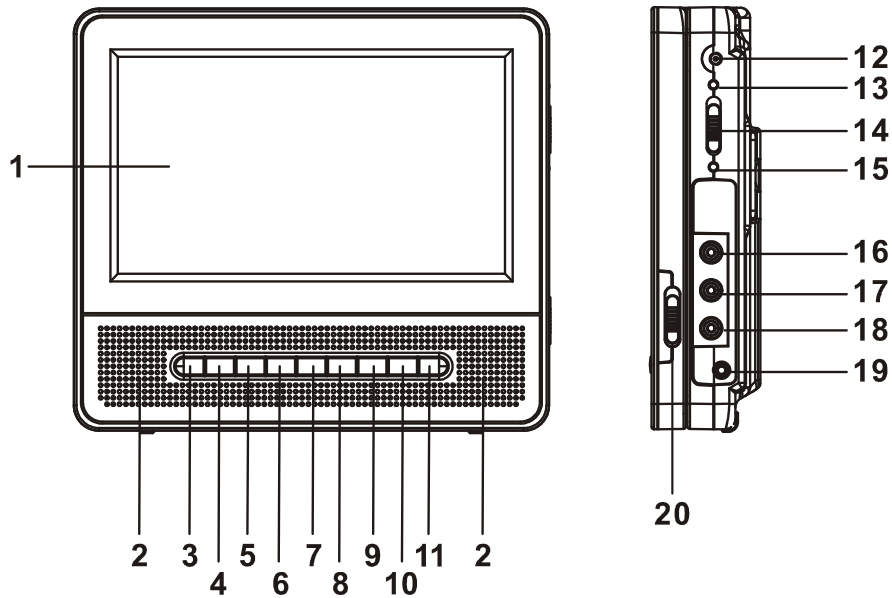
Zur Information und Unterstützung, [www.lenco.eu](http://www.lenco.eu)



LESEN SIE DIE ANWEISUNGEN IN DIESER BEDIENUNGSANLEITUNG BITTE AUFMERKSAM DURCH, BEVOR SIE DAS GERÄT ANSCHLIEßEN UND IN BETRIEB NEHMEN. BITTE BEWAHREN SIE DIESE BEDIENUNGSANLEITUNG ZUM SPÄTEREN GEBRAUCH AUF. DIE ENTHALTENEN ILLUSTRATIONEN UND ABBILDUNGEN DIENEN DER ERLÄUTERUNG. DAS TATSÄCHLICHE AUSSEHEN DES GERÄTS KANN DAVON ABWEICHEN.

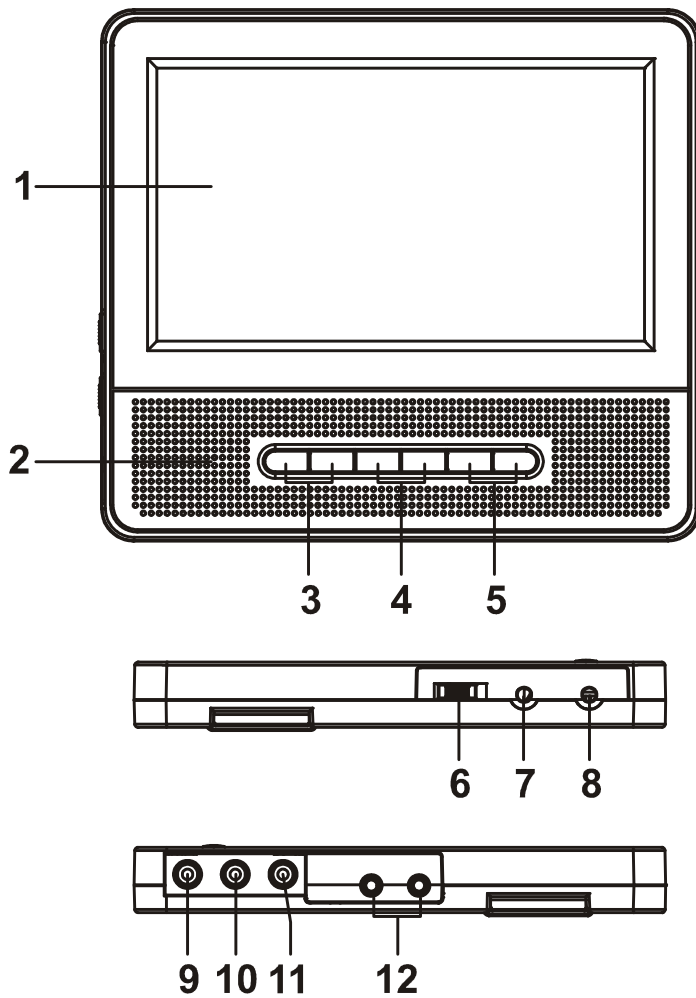
|  |    |
|--|----|
| ÜBERSICHT:.....  | 3  |
| NEBENBILDSCHIRM.....   | 4  |
| FERNBEDIENUNG.....   | 5  |
| GRUNDLEGENDE ANSCHLUSSMÖGLICHKEITEN.....                       | 6  |
| Anschluss an ein Stereo-Fernsehgerät.....                      | 6  |
| Anschluss an einen Nebenschirm.....                            | 7  |
| BEDIENUNG.....   | 8  |
| VORBEREITUNG.....  | 8  |
| LOSLEGEN.....  | 8  |
| LAUTSTÄRKEREGELUNG.....  | 8  |
| STUMMSCHALTUNG.....  | 8  |
| VOR- ODER ZURÜCKSPRINGEN.....                                  | 8  |
| VOR-/ZURÜCKSPULEN.....   | 8  |
| WIEDERGABE BEENDEN.....  | 8  |
| VERZÖGERTE WIEDERGABE (DVD).....                               | 8  |
| WIEDERHOLUNG.....  | 9  |
| NACH EINER SZENE SUCHEN.....                                   | 9  |
| BILDSCHIRMINFORMATION.....                                     | 9  |
| TONSPUR (SPRACHE) WÄHLEN (NUR DVD).....                        | 9  |
| UNTERTITELSPRACHE WÄHLEN (NUR DVD).....                        | 9  |
| PROGRAMMIERTE WIEDERGABE (BIS ZU 20 TITEL).....                | 9  |
| VERGRÖßERUNG.....  | 10 |
| WAHL DER KAMERAPERSPEKTIVE (NUR DVD) .....                     | 10 |
| MP3-/MPEG4-WIEDERGABE.....                                     | 10 |
| KODAK-PICTURE-CD-/JPEG-CD-WIEDERGABE.....                      | 10 |
| BEDIENUNG VON KODAK-PICTURE-CDs/JPEG-CDs.....                  | 10 |
| FARB- UND HELLGKEITSREGELUNG (LCD-BILDSCHIRM).....             | 11 |
| KONFIGURATION.....   | 11 |
| ALLGEMEINE VORGEHENSWEISE.....                                 | 11 |
| ALLGEMEINE KONFIGURATION (General Setup).....                  | 11 |
| AUDIOEINSTELLUNGEN (Audio Setup).....                          | 12 |
| VIDEOEINSTELLUNGEN.....  | 12 |
| SPEZIALEINSTELLUNGEN (Preference Page).....                    | 13 |
| KENNWORT FESTLEGEN (Password Setup).....                       | 14 |
| Vorsichtsmaßnahmen beim Umgang mit optischen Datenträgern..... | 14 |
| Fehlerbehebung.....  | 15 |
| Garantie:.....   | 15 |

## ÜBERSICHT:



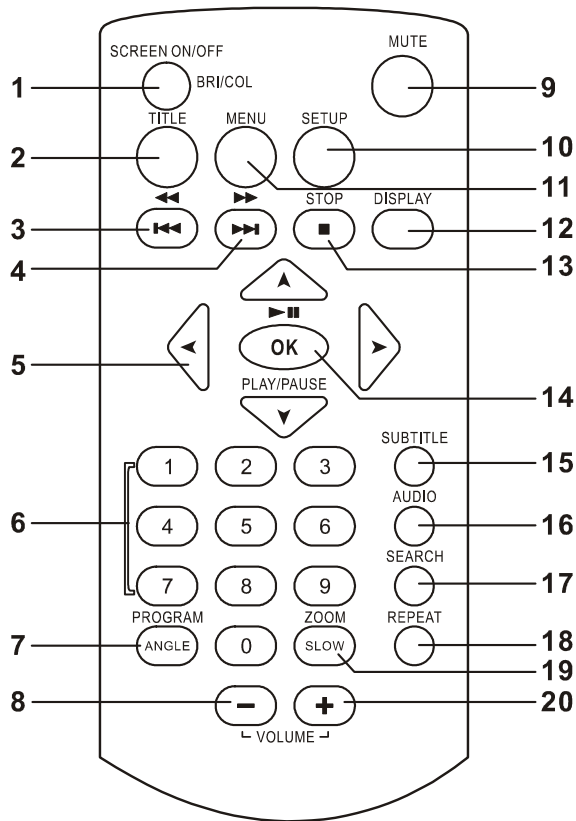
1. TFT-BILDSCHIRM
2. LINKER & RECHTER LAUTSPRECHER
3. WIEDERGABE/PAUSE
4. STOP
5. RÜCKWÄRTSTASTE
6. VORWÄRTSTASTE
7. SETUP-TASTE
8. UNTERTITELTASTE
9. LAUTSTÄRKE -
10. LAUTSTÄRKE +
11. SENSOR FÜR DIE FERNBEDIENUNG
12. GLEICHSTROM 9V- UND 12V-EINGANGSBUCHSE FÜR ZIGARETTENANZÜNDER
13. LADEANZEIGE
14. EIN/AUS-TASTE
15. STROMANZEIGE
16. RECHTER AUDIOEINGANG
17. LINKER AUDIOEINGANG
18. VIDEOEINGANG
19. KOPFHÖRERBUCHSE
20. BILDSCHIRM-EIN/AUS-SCHALTER

## NEBENBILDSCHIRM



1. TFT-BILDSCHIRM
2. LAUTSPRECHER
3. HELLIGKEITSREGELUNG
4. FARBREGELUNG
5. LAUTSTÄRKEREGELUNG
6. EIN/AUS-TASTE
7. GLEICHSTROM 9V-12V-EINGANGSBUCHSE
8. GLEICHSTROM 9V-12V-AUSGANGSBUCHSE
9. VIDEOEINGANG
10. LINKER AUDIOEINGANG
11. RECHTER AUDIOEINGANG
12. KOPFHÖRERBUCHSE

# FERNBEDIENUNG



1. BILDSCHIRM EIN/AUS & HELLIGKEITS-/FARBREGELUNG
2. TITELTASTE
3. RÜCKWÄRTSTASTE
4. VORWÄRTSTASTE
5. NAVIGATIONSTASTEN (HOCH/RUNTER/RECHTS/LINKS)
6. ZIFFERNTASTEN
7. PROGRAMM-/KAMERATASTE
8. LAUTSTÄRKE -
9. STUMMTASTE
10. SETUP-TASTE
11. MENÜTASTE
12. DISPLAYTASTE
13. STOP
14. OK/WIEDERGABE/PAUSE
15. UNTERTITELTASTE
16. AUDIOTASTE
17. SUCHTASTE
18. WIEDERHOLUNGSTASTE

19. ZOOM-/ZEITLUPENTASTE

20. LAUTSTÄRKE +

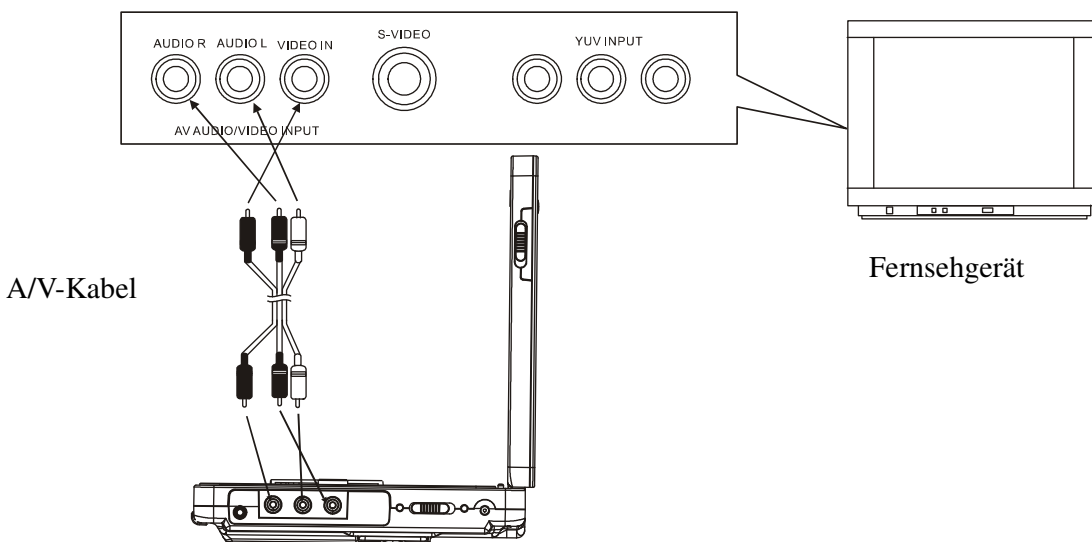
## GRUNDLEGENDE ANSCHLUSSMÖGLICHKEITEN

- Es wird empfohlen, ein Mehrsystem-Fernsehgerät anzuschließen.
- Achten Sie darauf, dass der DVD-Spieler und alle Geräte, die Sie anschließen möchten, im Bereitschaftsmodus oder ausgeschaltet sind. Trennen Sie alle Geräte vom Netz, bevor Sie beginnen.
- Nicht die Belüftungsöffnungen der Geräte blockieren. Ordnen Sie sie so an, dass die Luft um sie herum frei zirkulieren kann.
- Lesen Sie die zugehörigen Anweisungen, bevor Sie andere Geräte anschließen.
- Achten Sie auf beim Anschluss der Audio- und Videokabel auf die Farbcodierung.

Hinweis:

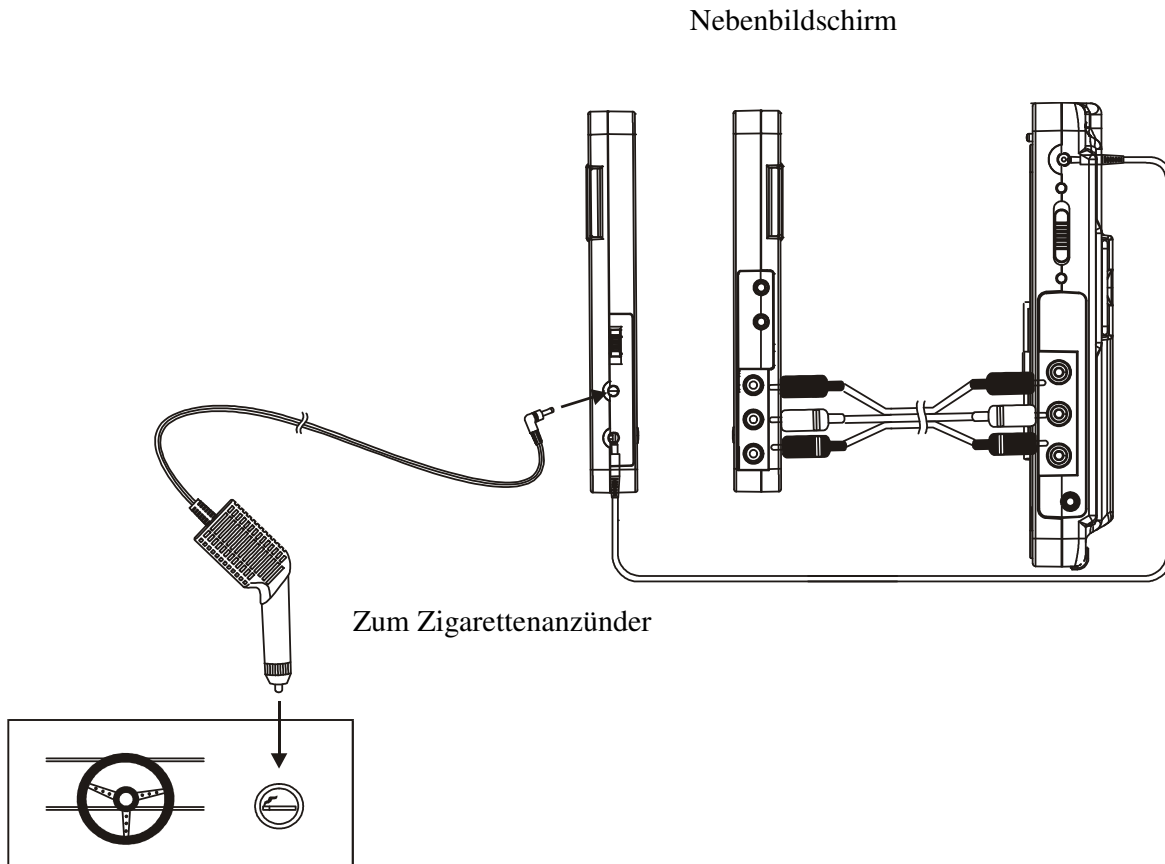
- Bei der Wiedergabe von DVDs ist die Lautstärke unter Umständen niedriger als bei Fernsehprogrammen u.ä. Stellen Sie in diesem Fall die Lautstärke nach Bedarf ein.
- Falls der DVD/VCD/CD-Spieler über einen Videorekorder (VCR) an das Fernsehgerät angeschlossen ist, kann das Bild bei manchen DVDs möglicherweise nicht korrekt dargestellt werden. Schließen Sie in diesem Fall den DVD-Spieler nicht über den Videorekorder an.

### Anschluss an ein Stereo-Fernsehgerät



## Anschluss an einen Nebenschild

Dieses Gerät ist mit einem Nebenschild ausgestattet, auf dem Sie die Wiedergabe mitverfolgen können. Unten sehen die Anschlusskonfiguration bei Benutzung des Adapters für den Zigarettenanzünder.



# BEDIENUNG

## VORBEREITUNG

Das Fernsehgerät einschalten und Video als Signalquelle wählen. Das mit dem DVD-Spieler verbundene Audiosystem einschalten.

## LOSLEGEN

1. Den DVD-Spieler mit der Ein/Aus-Taste einschalten.
2. Die Laufwerksabdeckung öffnen und die DVD auf die Laufwerksschublade legen.
3. Wenn Sie die Schublade schließen, wird die Wiedergabe automatisch gestartet.
4. Falls ein Menü auf dem Bildschirm erscheint, benutzen Sie die Navigationstasten, um die gewünschte Titelnnummer zu wählen. Dann mit der WIEDERGABETASTE abspielen.

## LAUTSTÄRKEREGELUNG

Mit LAUTSTÄRKE +/- die Lautstärke erhöhen oder reduzieren.

## STUMMSCHALTUNG

Wenn Sie die STUMMTASTE (MUTE) drücken, wird das Tonsignal des Hauptgeräts stumm geschaltet. Drücken Sie diese nochmals oder eine der Lautstärketasten, wird die Stummschaltung wieder aufgehoben.

## VOR- ODER ZURÜCKSPRINGEN

Während der Wiedergabe können Sie ein Kapitel (DVD) oder einen Titel (CD) vor- oder zurückspringen, indem Sie die VORWÄRTS- bzw. RÜCKWÄRTSTASTE drücken.

## VOR-/ZURÜCKSPULEN

Während der Wiedergabe können Sie vor- und zurückspulen, indem Sie die VOR- bzw. RÜCKWÄRTSTASTE mehrmals hintereinander drücken. Dadurch schalten Sie zwischen den Geschwindigkeitsstufen X2, X4, X8, X16, x32 und normal um. Mit der WIEDERGABETASTE kehren Sie zur normalen Wiedergabe zurück.

**WIEDERGABE BEENDEN** Die Wiedergabe wird beendet, wenn Sie die STOPTASTE drücken. Wenn Sie danach die WIEDERGABETASTE drücken, nimmt das Gerät die Wiedergabe an derselben Stelle wieder auf. Drücken Sie nochmals die STOPTASTE, wird die Wiedergabe endgültig beendet und die letzte Position aus dem Speicher gelöscht.

## VERZÖGERTE WIEDERGABE (DVD)

Während der Wiedergabe können Sie die ZEITLUPENTASTE drücken, um die DVD zunächst mit halber Geschwindigkeit abzuspielen. Drücken Sie die Taste mehrmals hintereinander, schaltet das Gerät zwischen den Geschwindigkeitsstufen 1/4, 1/8 und 1/16 um. Sie können die normale Wiedergabe wiederaufnehmen, indem Sie die Wiedergabetaste drücken.

## **WIEDERHOLUNG**

Während der Wiedergabe können Sie die WIEDERHOLUNGSTASTE drücken, um ein Kapitel/einen Titel, alle Kapitel/Titel oder eine Passage zwischen zwei definierten Punkten (A-B) zu wiederholen.

## **NACH EINER SZENE SUCHEN**

1. Während der Wiedergabe können Sie die SUCHTASTE drücken, um das entsprechende Auswahlm Menü aufzurufen.
2. Wählen Sie mit der HOCH-/RUNTER-TASTE eine Option und bestätigen mit OK. Dann die gewünschte Nummer/Zeit eingeben oder die gewünschte Szene mit den NAVIGATIONSTASTEN wählen. Die gewählte Szene wird nun abgespielt.  
Hinweis: Wenn Sie eine Option wählen, kann unter Umständen ein Untermenü geöffnet werden. Sie können Untermenüs wieder verlassen, indem Sie die LINKSTASTE drücken.
3. Zum Verlassen des Suchmenüs wieder die SUCHTASTE drücken.

## **BILDSCHIRMINFORMATION**

Bei eingeschaltetem Gerät die DISPLAYTASTE der Fernbedienung mehrmals hintereinander drücken. Auf dem Bildschirm erscheinen in dieser Reihenfolge Angaben zu: Abgespielte Zeit des Titels, verbleibende Zeit des Titels, abgespielte Zeit des Kapitels, verbleibende Zeit des Kapitels.

## **TONSPUR (SPRACHE) WÄHLEN (NUR DVD)**

Wenn eine DVD in mehreren Sprachen aufgenommen wurde, kann die Wiedergabesprache umgeschaltet werden. Drücken Sie dazu während der Wiedergabe die AUDIOTASTE. Die Nummer der aktuellen Tonspur wird auf dem Bildschirm angezeigt.

HINWEIS: Wenn nur eine Tonspur auf der DVD vorhanden ist, hat das Drücken dieser Taste keine Wirkung.

## **UNTERTITELSPRACHE WÄHLEN (NUR DVD)**

Drücken Sie die UNTERTITELTASTE mehrmals hintereinander, um zwischen den Untertitelsprachen zu wechseln. Drücken Sie so lange, bis die gewünschte Sprache erscheint. Hinweis: Diese Funktion setzt das Vorhandensein mehrerer Untertitelsprachen voraus. Während der Wiedergabe können Sie mit der MENÜTASTE ins Hauptmenü zurückkehren. Drücken der TITELTASTE spielt den Titel ab (DVD).

## **PROGRAMMIERTE WIEDERGABE (BIS ZU 20 TITEL)**

1. Während der Wiedergabe die PROGRAMMTASTE drücken, um das Programmierungsmenü aufzurufen.
2. Wählen Sie die zu speichernden Positionen mit den NAVIGATIONSTASTEN und geben dann die gewünschten Titel-/Kapitelnummern mit den ZIFFERNTASTEN ein. Hinweis: Führende Nullen müssen nicht eingegeben werden. Falls die Nummer des Kapitels/Titels höher als 10 ist, geben Sie die Ziffern nacheinander ein. Wenn Sie eine Nummer eingeben, die höher ist als die Gesamtzahl der Titel/Kapitel, tritt keine Wirkung ein. Zur Programmierung weiterer 10 Titel die VORWÄRTSTASTE drücken. Es können bis zu 20 Titel programmiert werden. Beispiel: Für Titel 3 müssen Sie "3" drücken.  
Für Titel 12 erst "1" und dann "2".  
Für Titel 21 erst "2" und dann "1".

3. Wählen Sie PLAY (Wiedergabe) aus dem Menü oder drücken OK auf der Fernbedienung, um die programmierte Wiedergabe zu starten.
4. Um die Programmierung zu löschen, rufen Sie zuerst mit der PROGRAMMTASTE das Menü auf. STOP wird im Menü optisch hervorgehoben. Bestätigen Sie mit OK. EXIT wird nun hervorgehoben. Drücken Sie wieder OK, um alle programmierten Titel zu löschen.

## **VERGRÖßERUNG**

Die VERGRÖßERUNGSTASTE mehrmals hintereinander drücken, um zwischen den Vergrößerungsstufen 2-, 3-, 4-fach, 1/2, 1/3, 1/4 und normal zu wechseln. Wenn Sie bei Vergrößerungsstufe 1/4 die Taste abermals drücken, kehren Sie zum normalen Bild zurück. Den Bildausschnitt eines vergrößerten Bilds können Sie mit den Navigationstasten verschieben.

## **WAHL DER KAMERAPERSPEKTIVE (NUR DVD)**

Während der Wiedergabe die KAMERATASTE gedrückt halten, um die verschiedenen zur Verfügung stehenden Kameraperspektiven anzuzeigen. Dann die zum Betrachten der Szene gewünschte Perspektive wählen. Hinweis: Diese Funktion steht nur bei DVDs zur Verfügung, die in mehreren Kameraperspektiven aufgezeichnet wurden.

## **MP3-/MPEG4-WIEDERGABE**

1. Den MP3/MPEG4-Datenträger ins Laufwerk legen. Der Bildschirm zeigt nach ein paar Sekunden alle vorhandenen Verzeichnisse an.
2. Wählen Sie mit den NAVIGATIONSTASTEN ein Verzeichnis und bestätigen mit OK.
3. Die Dateien in diesem Verzeichnis werden angezeigt. Wählen Sie mit den NAVIGATIONSTASTEN das gewünschte Lied und starten die Wiedergabe mit OK.
4. Mit der VORWÄRTS- und RÜCKWÄRTSTASTE können Sie direkt einen Titel anspringen.
5. Mit der Wiederholungstaste lässt sich der Wiedergabemodus ändern.

## **KODAK-PICTURE-CD-/JPEG-CD-WIEDERGABE**

Nach dem Auslesen einer Kodak-Picture-CD wird automatisch eine Diashow gestartet; im Falle einer JPEG-CD werden die vorhandenen Verzeichnisse auf dem Bildschirm angezeigt. Mit den NAVIGATIONSTASTEN das gewünschte Verzeichnis wählen und mit OK bestätigen. Die Dateien in diesem Verzeichnis werden angezeigt. Wählen Sie die Bilder, die Sie ansehen möchten, und bestätigen mit OK. Vor der Bestätigung wird eine Vorschau des jeweils gewählten Bilds gezeigt.

## **BEDIENUNG VON KODAK-PICTURE-CDs/JPEG-CDs**

### **1. WIEDERGABEMODI**

Mit der Wiederholungstaste lässt sich der Wiedergabemodus ändern.

### **2. ZUM NÄCHSTEN/VORHERIGEN BILD SPRINGEN**

Mit der VORWÄRTSTASTE zum nächsten oder mit der RÜCKWÄRTSTASTE zum vorherigen Bild springen. Falls ein paar Sekunden lang keine Taste gedrückt wird, wird automatisch das nächste Bild angezeigt.

### **3. BILDER DREHEN**

Sie können Bilder mit der LINKS- und RECHTSTASTE im bzw. gegen den Uhrzeigersinn drehen.

#### 4. BILDER SPIEGELN

Mit der HOCHTASTE können Sie Bilder vertikal spiegeln, mit der RUNTERTASTE horizontal.

#### 5. BILD VERGRÖßERN/VERKLEINERN

Drücken Sie die ZOOMTASTE mehrmals hintereinander, um zwischen den Vergrößerungsstufen 125%, 150%, 200%, 75%, 50% und Originalgröße zu wechseln. Wenn das Bild auf Stufe 50% angezeigt wird und Sie abermals die Taste drücken, wird die Originalgröße wieder hergestellt. Mit den NAVIGATIONSTASTEN können Sie vergrößerte Bilder verschieben, um nicht sichtbare Bildausschnitte auf den Bildschirm zu bringen.

#### FARB- UND HELLIGKEITSREGELUNG (LCD-BILDSCHIRM)

Zur Einstellung der Farbintensität und Helligkeit drücken Sie die BILDSCHIRM-EIN/AUS-TASTE auf der Fernbedienung. Diese Taste einen Augenblick gedrückt halten, um den TFT-Bildschirm ein- oder auszuschalten.

### KONFIGURATION

Das Konfigurationsmenü erlaubt Ihnen die Konfiguration des Geräts nach Ihren Wünschen. Die von Ihnen vorgenommene Konfiguration wird im Gerät gespeichert und bis zur nächsten Änderung beibehalten.

#### ALLGEMEINE VORGEHENSWEISE

1. Die SETUP-TASTE drücken.
2. Mit den NAVIGATIONSTASTEN eine Option wählen und mit OK bestätigen. Ein Untermenü mit weiteren Optionen erscheint. Nehmen Sie mit den NAVIGATIONSTASTEN Änderungen vor. Bestätigen Sie wieder mit OK.
3. Mit den NAVIGATIONSTASTEN eine Einstellung auf der Hauptkonfigurationsseite ändern.
4. Mit der SETUP-TASTE verlassen Sie die Hauptkonfigurationsseite.

#### 1. ALLGEMEINE KONFIGURATION (General Setup)

| GENERAL SETUP PAGE |      |
|--------------------|------|
| TV DISPLAY         | PS   |
| LCD MODE           | WIDE |
| ANGLE MARK         | ON   |
| OSD LANG           | ENG  |
| SCREEN SAVER       | ON   |
| EXIT SETUP         |      |

**1.1 TV DISPLAY** - Zur Wahl des Bildmodus. Bitte Ihrem Fernsehgerät entsprechend einstellen.

Optionen: Normal/PS („Pan Scan“ - breite Bilder werden links und rechts abgeschnitten.)

Normal LB („Letter Box“ - breite Bilder werden ganz angezeigt, aber mit schwarzen Streifen oben und unten versehen.)

Wide (Breit) – für breite Bildschirme.

### 1.2 LCD MODE - Zur Wahl des Bildformats.

Optionen: 4:3 oder 16:9

**1.3 ANGLE MARK** - Zur De-/Aktivierung der Anzeige des Kamera-Symbols auf dem Bildschirm, wenn eine DVD mit mehreren Perspektiven abgespielt wird.

Optionen: ON: Symbol wird angezeigt.

OFF: Symbol wird nicht angezeigt.

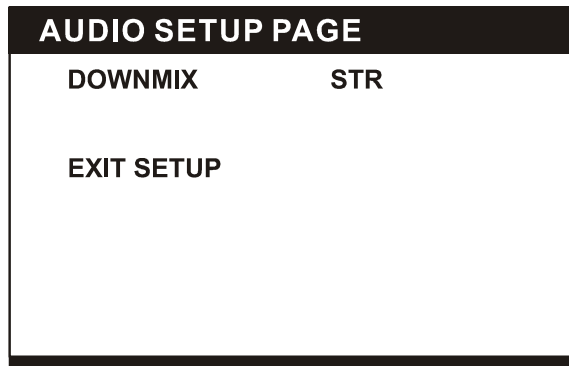
**1.4 OSD LANG** - Zur Wahl der Menüsprache für verschiedene Benutzer.

**1.5 SCREEN SAVER** - Bildschirmschoner. Wenn das Gerät mehrere Minuten lang nicht benutzt wird, wird zum Schutz des Bildschirms ein sich bewegendes DVD-Logo eingeblendet.

Optionen: ON: Bildschirmschoner ist aktiviert.

OFF: Bildschirmschoner ist deaktiviert.

## 2. AUDIOEINSTELLUNGEN (Audio Setup)



### 2.1 DOWNMIX (Tonkanäle reduzieren)

Optionen: LT/RT - Links-/Rechts-Modus

STEREO - Wählen Sie diese Option, falls Sie keinen 5.1-Kanal-Verstärker haben.

## 3. VIDEOEINSTELLUNGEN



**3.1 SHARPNESS** - Einstellung der Schärfe. Optionen: HIGH (hoch), MEDIUM (mittel) und LOW (niedrig).

**3.2 BRIGHTNESS** - Einstellung der Helligkeit.

**3.3 CONTRAST** - Einstellung des Kontrasts.

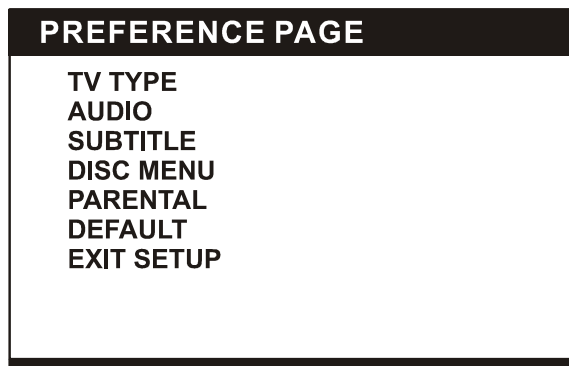
**3.4 GAMMA** - Einstellung der Gammakorrektur. Optionen: HIGH (hoch), MEDIUM (mittel), LOW (niedrig) und NONE (keine).

**3.5 HUE** - Einstellung des Farbtons.

**3.6 SATURATION** - Einstellung der Sättigung.

**3.7 LUMA DELAY** – Einstellung der Helligkeitsverzögerung  
Optionen: 0T und 1T

#### **4. SPEZIALEINSTELLUNGEN (Preference Page)**



Schalten Sie das Gerät ein und drücken die SETUP-TASTE, ohne einen Datenträger ins Laufwerk zu legen. Sie können dann die Spezialeinstellungen aufrufen, indem Sie eine der NAVIGATIONSTASTEN drücken.

**4.1 TV TYPE** - Zur Wahl des Fernsehsystems.

Optionen: PAL/AUTO/NTSC

Wählen Sie die Ihrem Fernsehgerät entsprechende Option (in Deutschland üblicherweise PAL).

**4.2 AUDIO** - Zur Wahl der bevorzugten Sprache der Tonausgabe.

(Funktioniert nur mit DVDs, die in der entsprechenden Sprache aufgezeichnet wurden.)

**4.3 SUBTITLE** - Zur Wahl der bevorzugten Untertitelsprache.

(Funktioniert nur mit DVDs, die in der entsprechenden Sprache aufgezeichnet wurden.)

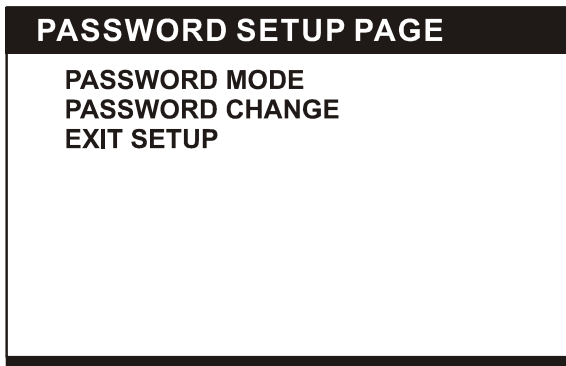
**4.4 DISC MENU** - Zur Wahl der bevorzugten DVD-Menü-Sprache.

(Funktioniert nur mit DVDs, die in der entsprechenden Sprache aufgezeichnet wurden.)

**4.5 PARENTAL** - Zur Einstellung der Kindersicherungsstufe. Um die Kindersicherung zu benutzen, müssen Sie den PASSWORD MODE auf ON stellen und dann das entsprechende Kennwort eingeben (nur für DVDs, die Kindersicherung unterstützen).

**4.6 DEFAULT** - Auf die Werkseinstellungen zurücksetzen.

## 5. KENNWORT FESTLEGEN (Password Setup)



### 5.1 PASSWORD MODE (Kennwortmodus)

Optionen: ON (ein)/OFF (aus)

### 5.2 PASSWORD CHANGE

Zum Ändern des Kennworts.

#### 5.2.1 OLD PASSWORD - ALTES KENNWORT

#### 5.2.2 NEW PASSWORD - NEUES KENNWORT

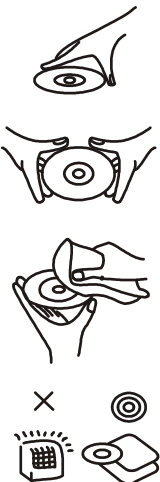
#### 5.2.3 CONFIRM PASSWORD - KENNWORT BESTÄTIGEN

Vorgehensweise zum Ändern des Kennworts:

- 1) Das alte Kennwort in der Zeile OLD PASSWORD eingeben.
- 2) Das neue Kennwort in der Zeile NEW PASSWORD eingeben.
- 3) Das neue Kennwort nochmal in der Zeile CONFIRM PASSWORD eingeben.

Wenn Sie das alte Kennwort vergessen haben, können Sie es mit dem Master-Kennwort zurücksetzen: 1389.

## Vorsichtsmaßnahmen beim Umgang mit optischen Datenträgern



- Halten Sie CDs/DVDs an der Kante, damit keine Fingerabdrücke auf der Oberfläche zurückbleiben. Fingerabdrücke, Schmutz und Kratzer können das Auslesen des Datenträgers beeinträchtigen.
- Beschriften Sie auch die etikettierte Seite nicht mit Kugelschreibern oder anderen Schreibwerkzeugen.
- Nicht Benzin, Verdünnungsmittel oder antistatische Flüssigkeit auftragen.
- Den Datenträger nicht fallen lassen oder biegen.
- Immer nur einen Datenträger ins Laufwerk legen.
- Nicht die Laufwerksschublade schließen, wenn der Datenträger nicht richtig aufgelegt wurde.
- Bewahren Sie Datenträger in der zugehörigen Hülle auf, wenn Sie sie nicht benutzen.

# Fehlerbehebung

Falls Ihr DVD-Spieler nicht ordnungsgemäß funktioniert, schauen Sie in der folgenden Prüfliste nach, bevor Sie sich an eine Fachwerkstatt werden.

| Symptom  | Prüfen  |
|--|---|
| Gerät lässt sich nicht einschalten oder schaltet sich plötzlich aus. | <ul style="list-style-type: none"><li>● Überprüfen Sie, ob der Wechselstrom-Adapter sicher an eine Wechselstrom-Steckdose angeschlossen ist.</li><li>● Gerät aus- und wieder einschalten.</li></ul>   |
| Kein Bild oder Ton   | <ul style="list-style-type: none"><li>● Überprüfen Sie, ob die A/V-Kabel richtig angeschlossen sind.</li><li>● Überprüfen Sie, ob der Datenträger eine DVD mit dem richtigen Regionalcode, eine DVD-RW oder AUDIO-CD ist.</li><li>● Benutzen Sie keine Datenträger, die Kratzer oder Verschmutzungen aufweisen.</li><li>● Die beschriftete Seite der DVD/CD muss nach oben weisen.</li><li>● Möglicherweise ist die Leselinse des DVD-Spielers verschmutzt. Wenden Sie sich zur Reinigung der Linse an den Kundendienst.</li><li>● Wenn Sie einen Fernseher benutzen, prüfen Sie, ob das Fernsehgerät auf die Signalquelle VIDEO oder AV eingestellt ist.</li></ul> |
| Kein Bild  | <ul style="list-style-type: none"><li>● Prüfen Sie, ob der LCD-Bildschirm eingeschaltet ist.</li></ul>  |
| Kein Ton   | <ul style="list-style-type: none"><li>● Prüfen Sie, ob der Bildschirm aufgeklappt ist. Wenn er zugeklappt ist, wird kein Ton über die Lautsprecher ausgegeben.</li><li>● Überprüfen Sie die Einstellung der Lautstärke. Erhöhen, falls Sie auf Null gestellt ist.</li><li>● Prüfen, ob Kopfhörer in die Kopfhörerbuchse eingesteckt sind. Falls Kopfhörer eingesteckt sind, können die Lautsprecher nicht benutzt werden.</li></ul>   |
| Kein Bild und Ton  | <ul style="list-style-type: none"><li>● Überprüfen Sie, ob die Batterie richtig eingesetzt wurde und der Wechselstrom-Adapter richtig angeschlossen ist.</li></ul>  |
| Verzerrtes Bild oder verzerrter Ton                                  | <ul style="list-style-type: none"><li>● Benutzen Sie einen Datenträger ohne Kratzer oder Einkerbungen.</li></ul>  |

## Garantie:

Wenn Sie bezüglich der Garantie und der Garantiedauer Fragen haben, lesen Sie bitte die entsprechenden Informationen auf unserer Webseite [www.lenco.eu](http://www.lenco.eu).

Sie können sich für weitere Informationen ebenfalls an Ihren Händler wenden.

