

Lenco

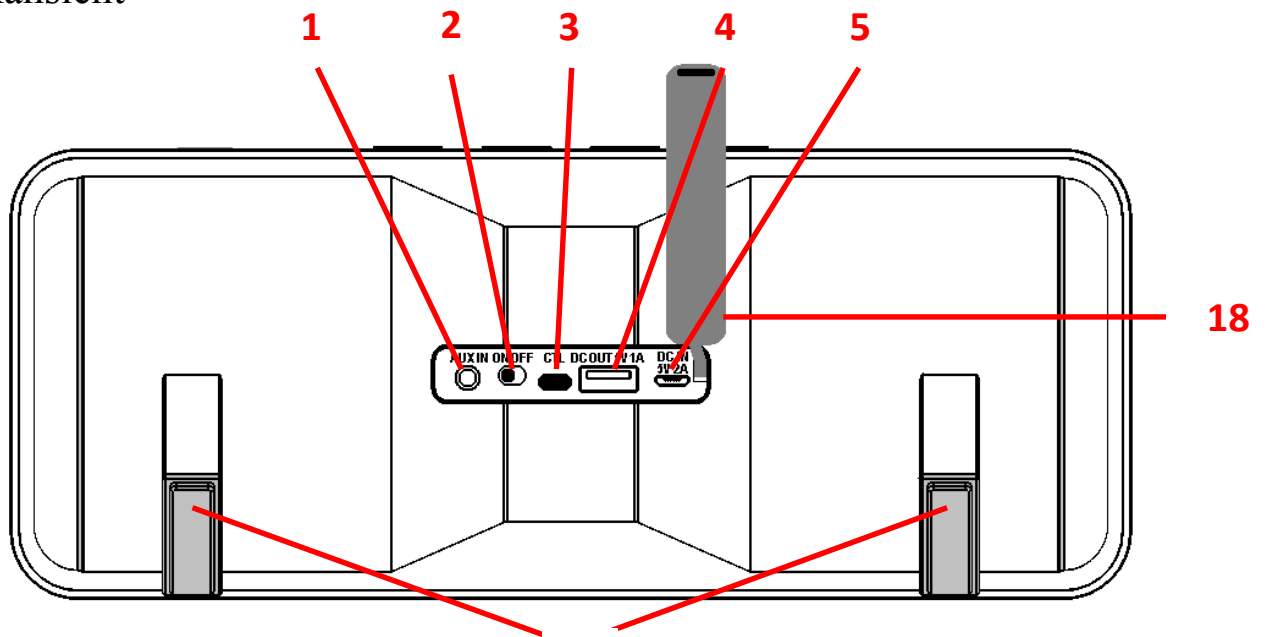
Boost-6

Kurzanleitung

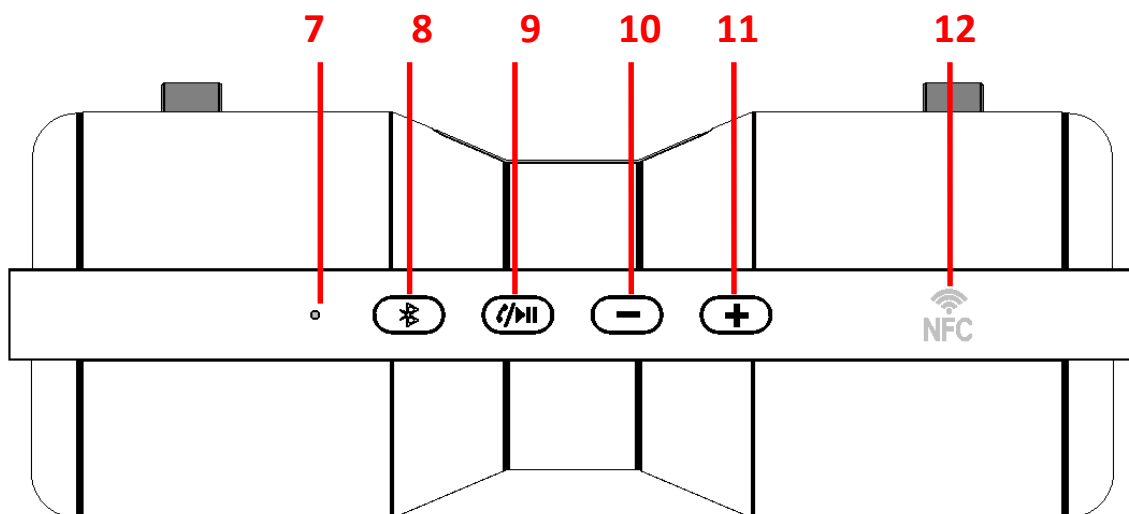
Für Informationen und Unterstützung: www.lenco.eu

1. Bedienelemente und Anschlüsse

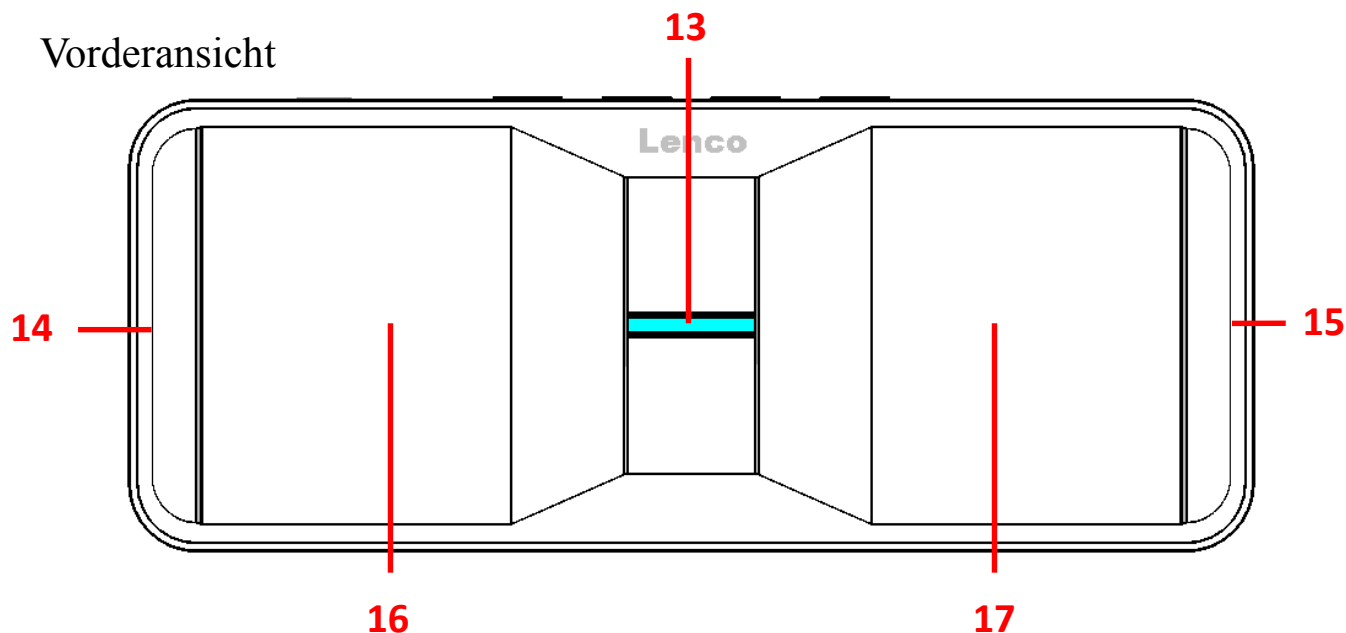
Rückansicht



Draufsicht



Vorderansicht



Element	Beschreibung
1	AUX IN (3,5 mm Klinkenbuchse, Stereo)
2	Netzschalter EIN – AUS
3	CTL-Schalter (für Leistungsbank)
4	Type A USB-Buchse (DC-Ausgang: DC 5 V, 1 A/1000 mA)
5	Micro-USB-Eingang (DC-Eingang: DC 5 V, 2 A/2000 mA)
6	Standfuß
7	MIC-Position (für Freisprechen)
8	Bluetooth-Schalter (für Bluetooth-Suche)
9	Wiedergabe/Pause, Anruf, Annehmen/Auflegen/zuletzt gewählte Nummer, AUX Schalter
10	Lautstärke herunter, Vorheriger Titel Schalter
11	Lautstärke hoch, Nächster Titel Schalter
12	NFC Sensor Position (für Bluetooth-Kopplung)
13	Modus-LED (3 in 1; Aufladen- Rot , Bluetooth- Blau , AUX IN- Grün)
14	Linker passive Bass-Lautsprecher
15	Rechter passive Bass-Lautsprecher
16	Linker Lautsprecher
17	Rechter Lautsprecher
18	Gummidichtung-Abdeckung (spritzwassergeschützt)

2. Aufladen des eingebauten Akkus

- Verwenden Sie für das Aufladen nur den originalen AC-Adapter und das originale USB-Kabel.

- Verbinden Sie die „**Micro USB Buchse (5)**“ des Bluetooth-Lautsprechers mit dem USB-Ladegerät, der mindestens eine Ausgabe von DC 5 V 2 A für einen Ladevorgang über das USB-Kabel bietet.
- Die „**Laden (13)**“-LED leuchtet rot und der Akku wird aufgeladen.
- Die „**Laden (13)**“-LED schaltet sich aus, wenn der Akku vollständig geladen ist.

Benutzen Sie einen USB-Netzadapter mit den folgenden Eigenschaften: 5 V / 2 A. Wenn Sie ein Netzteil geringerer Stromstärke wie z.B. 0,5 A oder 0,8 A benutzen, ist die Ladezeit 3 oder 4 Mal so lang.

Wichtig:

Das Gerät ist mit einer hohen Audio-Ausgangsleistung und einer Leistungsbank-Funktion ausgestattet, sodass davon abgeraten wird, den USB-Anschluss Ihres Computers für das Aufladen des Bluetooth-Lautsprechers zu verwenden. Es wird ebenfalls davon abgeraten, gleichzeitig die Bluetooth-Funktion zu verwenden. Es wird mehr Zeit benötigt, um den Akku vollständig aufzuladen und der der Bluetooth-Lautsprecher wird instabil oder nicht korrekt funktionieren, insbesondere wenn der Akkuladestand niedrig ist.

3. Kopplung und Wiedergabe von einem Bluetooth-Gerät

- Schieben Sie den „**Netzschalter (2)**“ in die Position „**ON**“ (**AN**), um das Gerät einzuschalten. Die Funktion Bluetooth-Suche/Wiederverbindung ist offen;
- Es werden eine Reihe von Tönen ausgegeben und die blaue LED „**Bluetooth (13)**“ blinkt schnell.
- Aktivieren Sie nun die Bluetooth-Funktion in Ihrem Bluetooth-Gerät (z. B. einem Mobiltelefon oder Computer). Das Gerät tritt automatisch in den Bluetooth-Suche-Modus ein. Sollte dies nicht geschehen, tippen Sie auf die verwandte Auswahl und führen den Suche-Modus manuell aus. (Wenden Sie sich, falls notwendig, an das Benutzerhandbuch Ihres Gerätes)
- Ihr Bluetooth-Gerät sollte in der Liste „**Lenco Boost-6**“ anzeigen. Wählen Sie es nun für die Kopplung aus. Warten Sie einige Sekunden und Sie werden eine Verbindungs-Nachricht, wie auf Ihrem mobilen Gerät gezeigt, sehen. (Für einige Bluetooth-Geräte müssen Sie „**0000**“ als Kennwort für die Kopplung eingeben)
- Wenn die Kopplung erfolgreich ist, wird ein Ton ausgegeben und die LED „**Bluetooth (13)**“ leuchtet dauerhaft blau.
- Nun können Sie über das Musik-Player-Programm Ihres mobilen Gerätes Musik wiedergeben.

4. Verwenden von NFC für schnelle Bluetooth-Kopplung

a. An dem Bluetooth-Lautsprecher:

- Schieben Sie den „**Netzschalter (2)**“ in die „**ON**“ (**AN**) Position.
- Stellen Sie sicher, dass die NFC-Erkennungsmarkierung „**NFC (12)**“ sich an der richtigen Stelle für eine Berührung befindet.


b. An dem Mobiltelefon:

- Stellen Sie sicher, dass bei dem Mobiltelefon die NFC-Funktion eingeschaltet ist und der Bildschirm aktiv (entsperrt) ist.
- Berühren Sie mit dem NFC-Sensor des Mobilgerätes die NFC-Erkennungsmarkierung an dem Bluetooth-Lautsprecher. Berühren Sie diesen so lange, bis das Mobilgerät entweder vibriert oder einen Ton ausgibt. (Wenn die Geräte verbunden sind, erscheint auf einigen Mobiltelefonen ein Bestätigungsdiallog auf dem Bildschirm)
- Nach erfolgreicher Kopplung gibt der Bluetooth-Lautsprecher einen Ton aus und die blaue LED „**Bluetooth (13)**“ wechselt von einem Blinken zu einem Dauerleuchten.
- Wenn Sie den Bluetooth-Lautsprecher von einem über NFC verbundenen Telefon trennen möchten, berühren Sie die Erkennungsmarkierung erneut mit dem Mobilgerät.


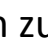

***Hinweis:** Wenn Sie mit dem Gerät keine Verbindung herstellen können, versuchen Sie Folgendes:*

- *Bewegen Sie das Mobiltelefon langsam über die „NFC“-Markierung an dem Bluetooth-Lautsprecher.*
- *Wenn sich das Mobiltelefon in einer Hülle (insbesondere aus Metall) befindet, nehmen Sie es aus der Hülle heraus.*

5. Bedienfunktion

- Drücken Sie während der Musikwiedergabe den Schalter „/▶ (9)“, um die Wiedergabe der Musik zu pausieren. Drücken Sie den Schalter erneut, um mit der Wiedergabe fortzufahren.
- Drücken und halten Sie den Schalter „+ (11)“ gedrückt, um die Lautstärke zu erhöhen.
- Drücken und halten Sie den Schalter „- (10)“ gedrückt, um die Lautstärke zu vermindern.
- Wenn die maximale oder minimale Lautstärke erreicht ist, ist ein Signalton zu hören.
- Drücken Sie den Schalter „+ (11)“, um den nächsten Musiktitel wiederzugeben.
- Drücken Sie den Schalter „- (10)“, um den vorherigen Musiktitel wiederzugeben.

6. Wenn es einen eingehenden Anruf gibt

- Wenn während des Bluetooth Musikwiedergabe-Modus ein Anruf hereinkommt:
 - Der Klingelton ertönt und die Musikwiedergabe wird automatisch pausiert.
 - Drücken und halten Sie den Schalter „/▶ (9)“, um den Anruf bei Bedarf abzulehnen. Oder,
 - Drücken Sie den Schalter „/▶ (9)“, um den Anruf entgegen zunehmen.
- Jetzt haben Sie die Freisprech-Funktion über den Bluetooth-Lautsprecher.
- Drücken Sie erneut auf den Schalter „/▶ (9)“, um das Gespräch zu beenden. Die pausierte Musik wird automatisch fortgesetzt.

***Tip:** sprechen Sie direkt in das „MIC (7)“ mit einem Abstand von 30 - 60 cm, um bei*

Bedarf die beste Lautsprecherleistung zu erzielen.

7. Spritzwassergeschützte Handhabung

- Stellen Sie sicher, die spritzwassergeschützte „**Gummidichtung-Abdeckung (18)**“ fest geschlossen ist und sich in der richtigen Position befindet.
- Ein kurzer Wasserstrahl auf der Oberfläche schadet dem Bluetooth-Lautsprecher nicht (IPX4 spritzwassergeschützt). Er sollte jedoch niemals unter fließendem Wasser betrieben und unter keinen Umständen vollständig in Wasser eingetaucht werden.
- Trocknen Sie die Oberfläche des Bluetooth-Lautsprechers immer gründlich ab, wenn sie mit Feuchtigkeit oder Wasserspritzern in Berührung gekommen ist. Dies wird dabei helfen, die internen Teile des Gerätes vor Wassereintritt und möglichen Feuchtigkeitsschäden zu schützen.

8. Herunterladen des detaillierten Benutzerhandbuchs

- Aus Umweltschutzgründen stellen wir das detaillierte Benutzerhandbuch für den Download auf unserer Internetseite zur Verfügung. Bitte besuchen Sie die Internetseite unseres Unternehmens, um das detaillierte Benutzerhandbuch herunterzuladen: <https://lencosupport.zendesk.com/home>
- Um das heruntergeladene Benutzerhandbuch zu öffnen, benötigen Sie einen PDF-Reader auf Ihrem Computer. Sie können den PDF-Reader (kostenlos) unter <http://get.adobe.com/reader/> herunterladen, wenn Sie auf Ihrem PC noch keinen PDF-Reader installiert haben.



Produkte mit der CE Kennzeichnung entsprechen der EMC-Richtlinie (2004/108/EC) und der Niederspannungsrichtlinie (2006/95/EC), herausgegeben von der Kommission der Europäischen Gemeinschaft.

Hiermit erklären wir als STL Group BV, Ankerkade 20, 5928 PL Venlo, dass dieser Artikel den grundlegenden Anforderungen und anderen relevanten Vorschriften der Direktive 1999/5/EC entspricht.

Die Konformitätserklärung kann unter folgendem Link abgerufen werden:

<https://lencosupport.zendesk.com/forums/22413161-CE-Documents>

Dieses Produkt arbeitet im Frequenzbereich von 2400 bis 2483,5 MHz und sollte nur in einer normalen häuslichen Umgebung verwendet werden. Es eignet sich zur Verwendung in allen EU Ländern.



Dieses Symbol zeigt an, dass das entsprechende Produkt oder dessen Batterie in Europa nicht mit dem normalen Hausmüll entsorgt werden darf. Um die ordnungsgemäße Abfallbehandlung des Produkts und dessen Batterie zu gewährleisten, müssen diese im Einklang mit allen anwendbaren örtlichen Vorschriften zur Entsorgung von Elektrogeräten und Batterien entsorgt werden. Dabei helfen Sie natürliche Ressourcen zu schonen und Umweltschutzstandards zur Verwertung und Entsorgung von Altgeräten aufrecht zu halten (Waste Electrical and Electronic Equipment Directive).

® Alle Rechte vorbehalten