

Lenco

L-90

Gira-Discos de Madeira com ligação USB e
Pré-Amplificador incorporado

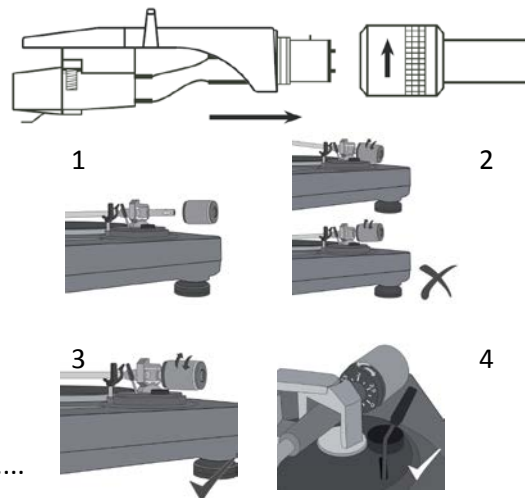


Guia Rápido
www.lenco.pt

- 1- O que está dentro da caixa:
1xGira-Discos; 1x Agulha; 1x Prato com Cinta; 1x Prato
borracha; 1x Caixa protectora ; 2x Dobradiças; 1x Cabo
USB; 1x Puck
- 2- Coloque o Prato no Gira-Discos e monte a cinta.....

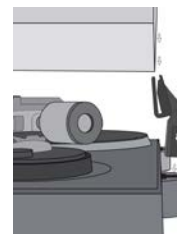


- 3- Instale a agulha.....



- 4- Instale o contrapeso no braço do leitor.....

- 5- Instale a Caixa Protetora.....



- 6- Ligue a tomada de energia à ficha eléctrica
- 7- Ligue os cabos do Gira-Discos à entrada de som da sua
mesa de mistura ou sistema Hi-Fi
- 8- Coloque um vinil no gira-discos, desbloqueie o braço da
agulha e coloque-o por cima do vinil. O gira-discos
começa a girar. Baixe o braço da agulha até ao vinil para
começar a tocar.
- 9- Faça o download do manual de utilizador através do site
<http://www.lenco.eu/user-manuals/>

MEI EUROPA LDA

Linha Verde: 800 200 092

Website: www.mei.pt