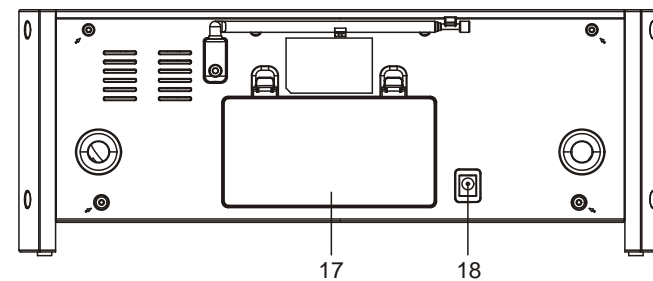
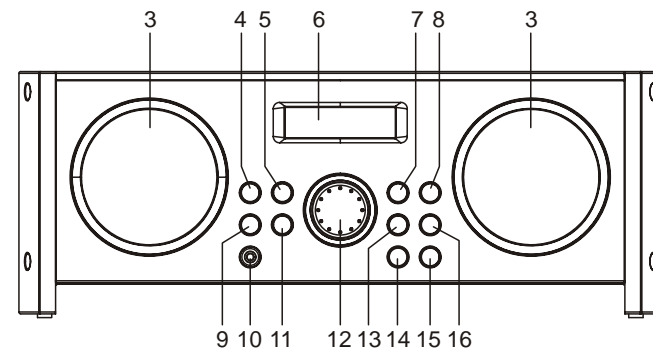
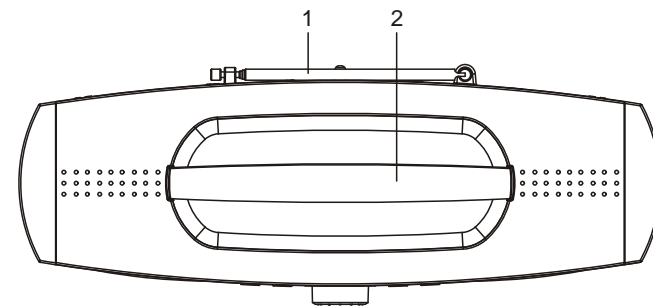
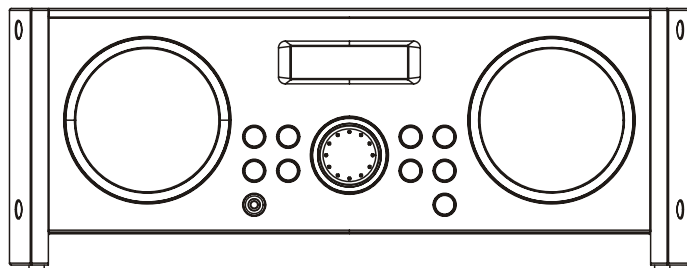


Lenco

INSTRUCTION MANUAL

DAB/DAB+/FM RADIO

MODEL: DR-02S



LOCATION OF CONTROLS

- | | |
|------------------------------|-------------------------|
| 1. DAB/FM TELESCOPIC ANTENNA | 10. AUX IN JACK |
| 2. HANDLE | 11. CH+ BUTTON |
| 3. SPEAKERS | 12. VOLUME KNOB |
| 4. MEM BUTTON | 13. TUNE- BUTTON |
| 5. DISP BUTTON | 14. FUNCTION BUTTON |
| 6. LCD DISPLAY | 15. ON/OFF BUTTON |
| 7. ENTER BUTTON | 16. TUNE+ BUTTON |
| 8. MENU BUTTON | 17. BATTERY COMPARTMENT |
| 9. CH- BUTTON | 18. DC IN JACK |

Please read and follow these instructions before using your unit.

For information and support, www.lenco.eu

Getting Started

Before using your Radio for DAB or FM, fully extend the TELESCOPIC ANTENNA and position for the best reception.

Before connecting the power, check that the mains voltage on the rating plate of the AC adaptor is same as the voltage in your area.

- Plug the DC cord from the AC adaptor into the DC jack on the rear of the unit.
- Plug the AC adaptor into the wall socket and switch the mains power on.

Battery Operation

1. Remove the Battery Compartment Cover by gently pushing the clips downward and outwards.
2. Install 6 x 'C' size batteries (UM-2 or equivalent) and take care that the correct polarities are observed.
3. Replace the battery compartment cover.

NOTE:

- The DC line cord must be removed for battery operation.
- To avoid damage which may result from leaking batteries, remove the batteries when they become exhausted or when the unit is not to be used for a long period of time.

Power control

Press the ON/OFF button on the front panel to turn the radio on. The display will light and the radio will switch on.

Press the ON/OFF button on the front panel again to switch the radio to standby mode.

When your radio is switched on for the first time the scanning will occur automatically. The radio scans all usable stations (full scan). The initial scan will take a few minutes. After the scan, the clock will be set and the radio will display the name of the first station in the sequence. Press the TUNE+ or TUNE- button repeatedly to browse through the station list. When you find a station you want to play, press the ENTER button.

Note: If not any operation in FOUR hours during playback, the unit will be switched off and get into standby mode automatically. It is necessary to press the ON/OFF button to turn on the unit again.

Selecting a Source

You can choose to DAB radio or FM radio or Aux in. Press the FUNCTION button repeatedly to scroll through the available sources.

Adjusting the Volume

Turn the VOLUME knob from the front panel control to adjust the volume, clockwise to increase and anti-clockwise to decrease.

DAB Scanning

You can re-scan the band at any time if you move to a different area or just to refresh the stored list of available stations.

- Press the FUNCTION button to select the DAB mode.
- Press the MENU button.
- Press the TUNE+ button to select FULL SCAN.

DAB Display modes

The bottom line of the display can be switched to show different items of information that maybe transmitted with a DAB station.

Press the DISP button repeatedly to change the information display while play a DAB radio station. The full range of display options are shown below. Some stations may not broadcast all of these options.

- DLS (Dynamic Label Segment): This is scrolling message giving real-time information – song titles, news headlines, etc.
- Programme Type: This describes the style of the programme being broadcast.
- Signal Strength: This setting will display a signal strength bar graph. The longer the bar graph, the stronger the signal. Setting the display to show signal strength is useful when setting up the aerial for the strongest signal.
- Multiplex name: DAB Digital radio stations are broadcast in multiplex. Each multiplex is a bundle of radio stations transmitted in a single frequency. These are national and local multiplex; local ones contain stations specific to your area. This option displays the name of the multiplex name that contains the station you are listening to.
- Multiplex Number/Freq: This option will display the multiplex number and frequency that contains the station you are listening to.
- Signal Error Rate: This option will display the level of signal errors in the current broadcast. The lower the number, the better quality of the signal.
- Bit Rate: DAB allows broadcasters to vary the BIT RATE (or the amount by which an audio signal can be compressed) depending on the type of broadcast. This enables the amount of stations on a multiplex to be maximized. Speech and News are often broadcast at a lower Bit Rate; music needs a higher Bit Rate for good fidelity.
- Time and Date: time and date are updated by broadcasted information.

DAB Setting Menu

Your radio has some additional features and options that maybe reached through the Setting Menu.

- Station list: Selecting station list will exit the settings menu to browse the DAB station list. Stations maybe selected from the list.
- Full Scan: Select Full Scan to re-scan the entire DAB band and refresh the station list.
- Manual Tune: Manual tuning enables you to search the band manually, stepping through the multiplex numbers to check if any have usable signal strength.
- DRC: DRC is Dynamic Range Compression. Enabling DRC may improve the sound of DAB radio when listening in a noisy room.

System

- Time: This option enables the clock to be set manually if there is no available DAB transmission.
- Factory Reset: This option will restore all settings to "Factory Original". All clock and station list and any stored preset stations will be cleared. After factory reset the radio will automatically re-scan the DAB band when first used.
- SW version: This option will display the version number of the control software currently installed in your radio.

Listening to FM Radio

Your radio can also receive FM band radio stations and display RDS data (where broadcast)

To change to the FM band

- Press the FUNCTION button to select FM mode.

To auto-tune to FM stations

- Press and hold the TUNE+ or TUNE- button to search for the next station in the band.

To manually tune to FM stations

- Press the TUNE+ or TUNE- button to tune the band in 50kHz steps.

Station Presets

Your radio can store up to 20 of your favourite stations as presets on both the DAB and FM bands for quick call.

To store station presets

- Tune to the station you want to store as a preset.
- Press MEM button and select the station you want to store as preset.
- Press MEM button again to store.

To recall any station presets

- Press CH+ or CH- buttons to select your favourite stations stored.

FM Settings MENU

There are also some menu settings that are specific to FM radio operation. These settings may be changed through the Setting Menu.

To enter the FM Setting Menu

- Press FUNCTION button to set to FM mode
- Press the MENU button

More Detail of the FM Setting Menu Option

Audio setting

This option enables you to set the radio to receive FM in "Stereo or Mono" mode and "Mono only" mode. This maybe useful if the signal is weak and the reception sounds noisy.

System

Refer to the DAB part.

FM Display Modes

The bottom line of the display can be switched to show different items of information that maybe transmitted with an FM station.

To Change the display mode

Press the DISP button on the front panel repeatedly to change the information displayed while playing an FM radio station.

The full range of display options are show below. Some station may not broadcast all of these options.

- RDS RADIOTEXT
- PROGRAMME TYPE
- SIGNAL STRENGTH
- STATION NAME
- TIME
- DATE

IMPORTANT SAFETY INSTRUCTIONS

- The apparatus shall not be exposed to dripping or splashing and that no objects filled with liquids, such as vases, shall be placed on the apparatus.
- When the AC/DC adapter is used as the disconnect device, the disconnect device shall remain readily operable. To be completely disconnected the power input, the AC/DC adapter shall be disconnected from the mains completely.
- No naked flame sources, such as lighted candles, should be placed on the apparatus.
- Minimum distances 2.0cm around the apparatus for sufficient ventilation. The ventilation should not be impeded by covering the ventilation openings with items, such as newspapers, table-cloths, curtains, etc.
- The use of apparatus is in tropical and/or moderate climates.
- Attention should be drawn to the environmental aspects of battery disposal.
- CAUTION: Danger of explosion if battery is incorrectly replaced. Replace only with the same or equivalent type.
- Battery shall not be exposed to excessive heat such as sunshine, fire or the like.
- The marking plate is located at the back of the apparatus.

SPECIFICATIONS

AC power adaptor:

Input: AC 100 - 240V, 50/60Hz

Output: DC 9V, 1A

Batteries: "C" or "UM-2" size, 1.5V x 6

Power consumption: 9W

Output power RMS at 10% THD: around 2.2W x 2

Speaker size: around 3 inch (approx 75mm) diameter

Dimensions: 350 (L) x 130 (W) x 134 (H) mm

Operating humidity range: 10% to 75%

Operating temperature range: -5°C to +40°C

Audio signal output:

DAB

(1) Frequency response: 174.928 - 239.200MHz (DAB)
87.5 - 108MHz (FM)

(2) S/N ratio: >50dB

AUX IN:

(1) Frequency response: 20Hz - 20KHz
(2) S/N ratio: >70 dB

Specifications are subject to change without notice.



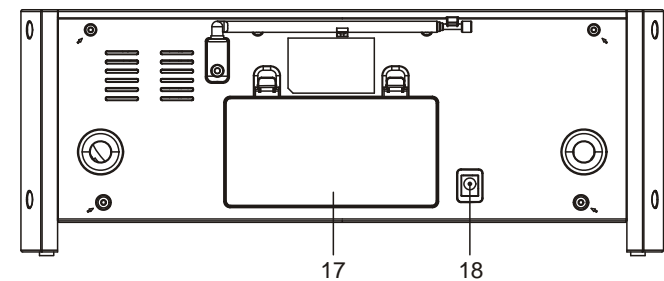
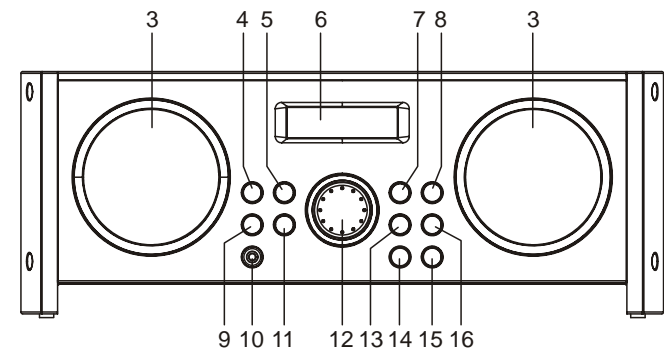
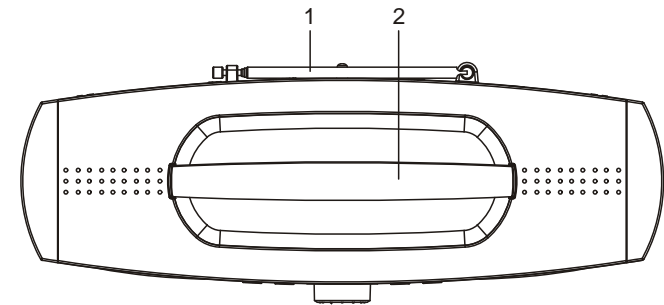
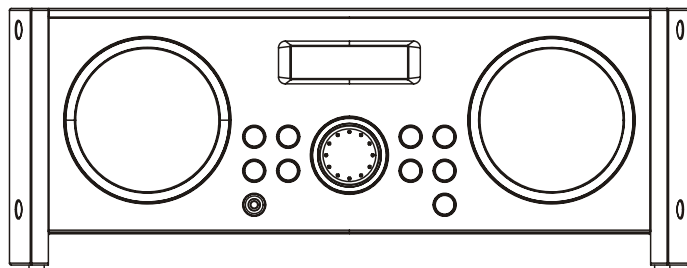
If at any time in the future you should need to dispose of this product please note that: Waste electrical products should not be disposed of with household waste. Please recycle where facilities exist. Check with your Local Authority or retailer for recycling advice. (Waste Electrical and Electronic Equipment Directive)

Lenco

MANUAL DE INSTRUCCIONES

RADIO DAB/DAB+/FM

MODELO: DR-02S



UBICACIÓN DE LOS CONTROLES

- | | |
|------------------------------|-------------------------------|
| 1. ANTENA TELESCÓPICA DAB/FM | 10. TOMA AUX IN |
| 2. ASA | 11. BOTÓN CH+ |
| 3. SPEAKERS | 12. CONTROL VOLUME |
| 4. BOTÓN MEM | 13. BOTÓN TUNE- |
| 5. BOTÓN DISP | 14. BOTÓN FUNCTION |
| 6. DISPLAY LCD | 15. BOTÓN ENCENDIDO / APAGADO |
| 7. BOTÓN ENTER | 16. BOTÓN TUNE+ |
| 8. BOTÓN MENU | 17. COMPARTIMENTO PARA PILAS |
| 9. BOTÓN CH- | 18. TOMA DC IN |

Por favor, lea y siga estas instrucciones antes de utilizar su unidad.

Para información y ayuda, www.lenco.eu

Iniciación

Antes de utilizar su radio para DAB o FM, extienda completamente la ANTENA TELESCÓPICA y oriéntela para conseguir la mejor recepción posible.

Antes de enchufar el aparato, asegúrese de que el voltaje especificado en la etiqueta de clasificación del adaptador de corriente coincide con el de su región.

- Conecte el cable DC del adaptador de corriente a la toma DC de la parte posterior de la unidad.
- Enchufe el adaptador de corriente a la toma de pared y encienda la unidad.

Instalación de las pilas

1. Retire la tapa del compartimento para pilas, presionando sin ejercer demasiada fuerza las pestañas hacia abajo y hacia afuera.
2. Instale 6 pilas del tamaño 'C' (UM-2 o equivalente) procurando que las polaridades sean las correctas.
3. Vuelva a colocar la tapa del compartimento para pilas.

NOTA:

- El cable DC deberá estar desconectado para el uso de las pilas.
- Para evitar los daños resultantes de la pérdida del líquido de las pilas, retírelas cuando estas se agoten o cuando no vaya a usar la unidad por un periodo prolongado.

Control de encendido

Pulse el botón ENCENDIDO / APAGADO del panel frontal para encender la radio. El display se iluminará y la radio se encenderá.

Pulse de nuevo el botón ENCENDIDO / APAGADO del panel frontal para apagar la radio y entrar en el modo en espera.

Cuando encienda su radio por primera vez, se efectuará una búsqueda automática. La radio buscará todas las emisoras disponibles (búsqueda completa). La búsqueda inicial llevará unos minutos. Tras la búsqueda, la hora se ajustará y la radio mostrará el nombre de la primera emisora de la secuencia. Pulse repetidamente el botón TUNE+ o TUNE- para buscar en la lista de emisoras. Cuando encuentre una emisora que quiera escuchar, pulse el botón ENTER.

Nota: Si no se lleva a cabo ninguna operación durante CUATRO horas durante la reproducción, la unidad se apagará automáticamente, pasando al modo en espera. Para volver a encender la unidad, será preciso pulsar el botón ENCENDIDO / APAGADO.

Selección de fuente

Podrá elegir los modos de radio DAB, radio FM o Aux in. Pulse el botón FUNCTION repetidamente para pasar por las opciones de fuente disponibles.

Ajuste del volumen

Gire el control VOLUME del panel frontal para ajustar el volumen, hacia la derecha para subirlo y hacia la izquierda para bajarlo.

Búsqueda DAB

Podrá realizar una nueva búsqueda en la banda siempre que lo desee, después de trasladarse a otro lugar o simplemente para actualizar la lista de emisoras disponibles.

- Pulse el botón FUNCTION para seleccionar el modo DAB.
- Pulse el botón MENU.
- Pulse el botón TUNE+ para seleccionar FULL SCAN (Búsqueda completa).

Modos de visualización DAB

La parte inferior del display podrá ajustarse de modo que muestre diversos elementos de información que podrían ser transmitidos por una emisora DAB.

Pulse el botón DISP repetidamente para cambiar la información que se muestra durante la reproducción de una emisora de radio DAB.

Todas las opciones de visualización se muestran a continuación. Algunas emisoras podrían no mostrar todas estas opciones.

- DLS (Dynamic Label Segment): Se trata de un mensaje en movimiento que transmite información en tiempo real– títulos de canciones, titulares de noticias, etc.
- Tipo de programa: Describe el estilo del programa que está siendo retransmitido.
- Intensidad de señal: Esta opción mostrará un gráfico de barra indicando la intensidad de la señal. Cuanto más larga sea la barra, más intensa será la señal. La selección de la visualización de esta opción le ayudará al orientar la antena para conseguir la señal óptima.
- Nombre multiplex: Las emisoras de radio digital DAB son retransmitidas en multiplex. Cada multiplex consiste en un paquete de emisoras de radio transmitidas en una sola frecuencia. Estos serán multiplex nacionales y locales; los locales contienen emisoras específicas de su área. Esta opción muestra el nombre de multiplex que contiene la emisora que está escuchando.
- Número/frecuencia multiplex: Esta opción mostrará el número y la frecuencia multiplex que contiene la emisora que está escuchando.
- Proporción de error de señal: Esta opción mostrará el nivel de errores de señal de la retransmisión actual. Cuanto más bajo sea el número, mejor la calidad de la señal.
- Velocidad de transferencia (bps): DAB permite a las estaciones de retransmisión variar la TASA DE BITS o velocidad de transferencia (o la cantidad por la que se puede comprimir una señal de audio), dependiendo del tipo de retransmisión. Esto facilitará la maximización de la cantidad de emisoras de un multiplex. Los discursos y noticias suelen retransmitirse a una tasa de bits inferior; la música requiere una tasa de bits más alta para lograr alta fidelidad.
- Hora y fecha: la hora y la fecha se actualizarán mediante la información retransmitida.

Menú de ajustes DAB

Su radio incluye algunas funciones adicionales y opciones que podrán seleccionarse en el Menú de ajustes.

- Lista de emisoras: Al seleccionar la Lista de emisoras saldrá del menú de ajustes para buscar en la lista de emisoras DAB. Podrá elegir la emisoras de la lista.
- Búsqueda completa: Seleccione Búsqueda completa para efectuar una nueva búsqueda completa de la banda DAB y actualizar la lista de emisoras.
- Sintonización manual: La Sintonización manual le permitirá buscar emisoras manualmente, pasando por los números multiplex para comprobar si hay alguna intensidad de señal aprovechable.
- DRC: DRC es la Compresión del Rango Dinámico. La activación de DRC mejorará el sonido de una emisora DAB cuando esté escuchándola en una habitación ruidosa.

Sistema

- Hora: Esta opción permitirá que la hora sea ajustada manualmente si no hay ninguna retransmisión DAB disponible.
- Restablecimiento de valores predeterminados: Esta opción recuperará la configuración de fábrica de la unidad. La hora, así como la lista de emisoras y las emisoras que puedan haberse almacenado como presintonías quedarán eliminadas. Una vez haya efectuado la operación de reseteo, la radio realizará de nuevo y automáticamente la búsqueda de emisoras DAB la siguiente vez que la use.
- Versión de SW: Esta opción mostrará el número de versión del software de control actualmente instalado en su radio.

Para escuchar una emisora FM

Su radio podrá recibir también emisoras de radio de la banda FM, mostrando también información RDS (si la hubiera)

Para pasar a la banda FM:

- Pulse el botón FUNCTION para seleccionar el modo FM

Para sintonizar emisora FM de forma automática:

- Mantenga pulsado el botón TUNE+ o TUNE- para buscar la siguiente emisora de la banda.

Para sintonizar emisoras FM de forma manual:

- Pulse el botón TUNE+ o TUNE- para sintonizar la banda a intervalos de 50kHz.

Emisoras presintonizadas

Su radio podrá almacenar hasta 20 emisoras favoritas como presintonías, tanto en la banda DAB como en la FM, para su rápida selección.

Para guardar emisoras como presintonías

- Sintonice la emisora que desea guardar como presintonía.
- Pulse el botón MEM y seleccione la emisora que desee guardar como presintonía
- Pulse el botón MEM de nuevo para guardarla.

Para seleccionar una emisora presintonizada

- Pulse el botón CH+ o CH- para seleccionar sus emisoras almacenadas favoritas.

Menú de ajustes FM

Hay también algunos ajustes del menú que son específicos del funcionamiento de radio FM. Estos ajustes podrán realizarse en el Menú de ajustes.

Para entrar en el Menú de ajustes FM:

- Pulse el botón FUNCTION para seleccionar el modo FM
- Pulse el botón MENU

Más detalles sobre las opciones del Menú de ajustes FM

Ajuste de audio

Esta opción le permitirá seleccionar las opciones de recepción “Estéreo o Mono” y “Solo mono”. Esto podría resultarle útil si la señal fuera débil y la recepción ruidosa.

Sistema

Vea la parte de DAB relativa al sistema.

Modos de visualización FM

La parte inferior del display podrá ajustarse de modo que muestre diversos elementos de información que podrían ser transmitidos por una emisora FM.

Para variar el modo de visualización

Pulse el botón DISP repetidamente para cambiar la información que se muestra durante la reproducción de una emisora de radio FM.

Todas las opciones de visualización se muestran a continuación. Algunas emisoras podrían no mostrar todas estas opciones.

- TEXTO DE RADIO RDS
- TIPO DE PROGRAMA
- INTENSIDAD DE SEÑAL
- NOMBRE DE LA EMISORA
- HORA
- FECHA

IMPORTANTES INSTRUCCIONES DE SEGURIDAD

- No esponga el aparato a goteos ni salpicaduras, y no coloque objetos que contengan líquidos, como jarrones, sobre este.
- Cuando el adaptador AC/DC se use como elemento de desconexión, este deberá permanecer operativo en todo momento. Para desconectar completamente la unidad de la entrada de corriente, desenchufe el adaptador AC/DC de la red de suministro.
- No acerque fuentes de llama viva, como velas encendidas, al aparato.
- Deje una distancia de al menos 2 cm alrededor del aparato para su adecuada ventilación. La ventilación no deberá ser impedida cubriendo las aberturas de ventilación con elementos como periódicos, manteles, cortinas, etc.
- Use este aparato en climas tropicales y/o moderados.
- Tenga en cuenta los aspectos medioambientales al desechar las pilas.
- PRECAUCIÓN: Existe peligro de explosión si las pilas son sustituidas incorrectamente. Sustituya las pilas por otras del mismo tipo o de tipo equivalente.
- No esponga las pilas a un calor excesivo, como el producido por la luz solar, un fuego, etc.
- La placa de indicación está localizada en la parte posterior del aparato.

ESPECIFICACIONES

Adaptador de corriente:

Entrada: AC 100 - 240V, 50/60Hz

Salida: DC 9V, 1A

Pilas: Tamaño "C" o "UM-2", 1,5V x 6

Consumo: 9W

Potencia de salida RMS a THD 10% THD: unos 2,2W x 2

Tamaño del altavoz: alrededor de 3 pulgadas (aprox. 75mm) de diámetro

Dimensiones: 350 (Lo) x 130 (An) x 134 (Al) mm

Porcentaje de humedad operativo: Entre el 10% y el 75%

Temperatura operativa: Entre -5°C y +40°C

Salida de señal de audio:

DAB

(1) Respuesta de frecuencia: 174.928 - 239.200MHz (DAB)
87.5 - 108MHz (FM)

(2) Proporción S/N: >50dB

AUX IN:

(1) Respuesta de frecuencia: 20Hz - 20KHz

(2) Proporción S/N: >70 dB

Las especificaciones están sujetas a cambios sin notificación previa.



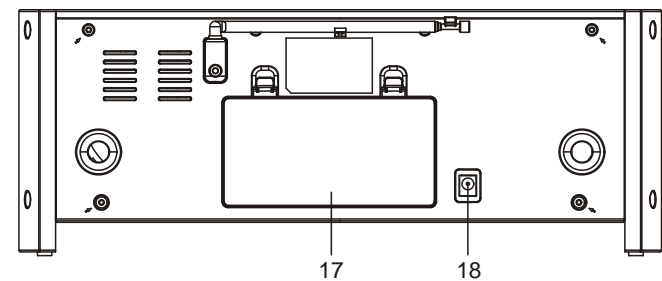
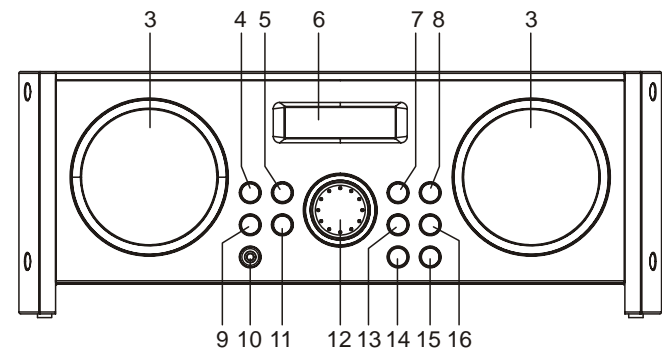
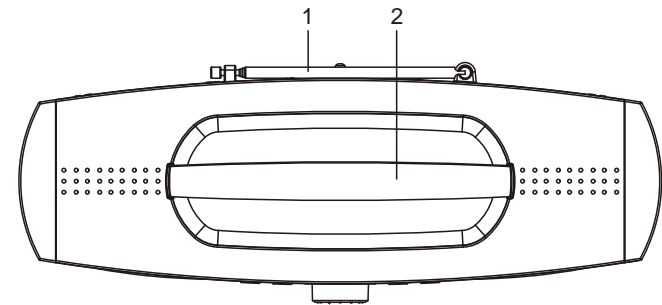
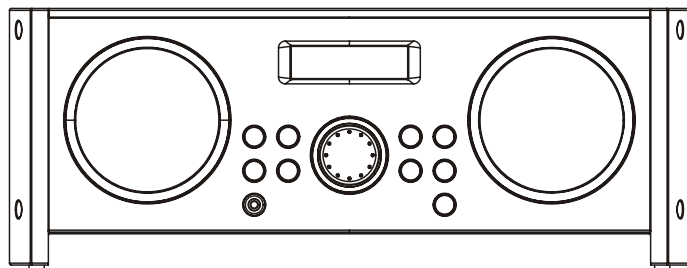
Si requiere desechar este producto en cualquier momento futuro, por favor note que: Los residuos de productos eléctricos no deben tirarse en la basura doméstica. Por favor recicle donde existan centros para ello. Consulte con su autoridad local o minorista para obtener información sobre el reciclaje (Directiva de Residuos de Aparatos Eléctricos y Electrónicos).

Lenco

MANUEL D'INSTRUCTION

RADIO DAB/DAB+/FM

MODÈLE : DR-02S



EMPLACEMENT DES COMMANDES

- | | |
|--------------------------------|--------------------------------------|
| 1. ANTENNE TÉLESCOPIQUE DAB/FM | 10. PRISE ENTRÉE AUXILIAIRE |
| 2. POIGNÉE | 11. BOUTON CH+ |
| 3. HAUT-PARLEURS | 12. MOLETTE DE VOLUME |
| 4. BOUTON MÉMOIRE | 13. BOUTON RÉGLAGE- |
| 5. BOUTON DISP | 14. BOUTON DE CHANGEMENT DE FONCTION |
| 6. ÉCRAN LCD | 15. BOUTON MARCHÉ / ARRÊT |
| 7. BOUTON ENTRÉE | 16. BOUTON RÉGLAGE+ |
| 8. TOUCHE MENU | 17. COMPARTIMENT DES PILES |
| 9. BOUTON CH- | 18. PRISE ENTRÉE DC |

Veuillez lire et comprendre ces instructions avant d'utiliser votre unité.

Pour plus d'informations ou si vous avez besoin d'aide : www.lenco.eu

Pour commencer

Avant d'utiliser votre radio pour le DAB ou FM, étendez complètement l'ANTENNE TÉLESCOPIQUE et positionnez-la pour une meilleure réception.

Avant de connecter l'alimentation, vérifiez que la tension du secteur indiquée sur la plaque-marque est bien la même que dans votre zone.

- Branchez le cordon CC depuis l'adaptateur CC dans la prise DC à l'arrière de l'unité.
- Branchez l'adaptateur AC dans la prise murale et activez la tension du secteur.

Utilisation sur piles

1. Enlevez le couvercle du compartiment des piles en appuyant légèrement sur les crochets vers le bas et l'extérieur.
2. Installez six piles de taille C (UM-2 ou équivalent) et prenez soin de respecter les polarités.
3. Remplacez le couvercle du compartiment de batteries

REMARQUE :

- Le cordon DC doit être enlevé lors du fonctionnement sur pile.
- Pour éviter des dégâts qui pourraient survenir du fait de fuite des batteries, enlevez les batteries lorsqu'elles se vident ou lorsque l'unité n'est pas utilisée pendant une longue période

Contrôle d'alimentation

Appuyez sur la touche MARCHÉ / ARRÊT sur le panneau avant pour allumer la radio. L'écran s'allumera et la radio s'activera.

Appuyez sur la touche MARCHÉ / ARRÊT sur le panneau avant de nouveau pour faire passer la radio en mode veille.

Lorsque votre radio est allumée pour la première fois, une recherche automatique sera exécutée. La radio recherche toutes les stations disponibles (recherche complète). La recherche initiale prendra quelques minutes. Après la recherche, l'horloge sera réglée et la radio affichera le nom de la première station dans l'ordre. Appuyez sur la touche RÉGLAGE + ou – a plusieurs reprises pour circuler dans la liste des stations. Lorsque vous trouvez une station que vous souhaitez diffuser, appuyez sur la touche ENTER.

Remarque: Si aucune opération n'est constatée après QUATRE heures de lecture, l'unité s'éteindra et passera automatiquement en mode veille. Il est nécessaire d'appuyer sur la touche MARCHÉ / ARRÊT pour allumer l'unité de nouveau.

Sélectionner une source

Vous pouvez choisir entre la radio DAB, la radio FM ou l'entrée auxiliaire. Appuyez sur la touche FUNCTION plusieurs fois pour faire défiler les sources disponibles.

Réglez le volume

Tournez la molette de volume sur les commandes du panneau frontal pour régler le volume, dans le sens des aiguilles d'une montre pour augmenter et dans le sens inverse pour diminuer.

Recherche DAB

Vous pouvez effectuer une nouvelle recherche sur la bande a tout moment si vous demenez dans une zone différente ou simplement pour rafraîchir la liste des stations disponibles.

- Appuyez sur la touche FUNCTION pour sélectionner le mode Radio DAB.
- Appuyez sur la touche MENU.
- Appuyez sur la touche Réglage + pour sélectionner FULL SCAN.

Modes d'affichage DAB

La ligne en bas de l'écran peut afficher différents éléments d'information qui peuvent être diffusés avec une station DAB.

Appuyez sur la touche DISP a plusieurs reprises pour changer l'écran d'information pendant que vous diffusez une station radio DAB.

L'étendue totale des options d'affichage est présentée plus bas. Certaines stations ne diffuseront peut-être pas toutes ces options.

- DLS (Dynamic Label Segment): Il s'agit d'un message défilant qui diffuse des informations en temps réel – titres des chansons, gros titres, etc.
- Type de programme : Cela décrit le style de programme en cours de diffusion.
- Force du signal : Ce paramètre affiche une barre de force de signal. Plus longue est la barre, plus fort est le signal. Vous pouvez régler ce paramètre pour indiquer la force du signal lorsque vous installez l'antenne en recherche du meilleur signal.
- Nom du multiplexe : Les stations radio digitales DAB sont diffusées en multiplexe. Chaque multiplexe est un paquet de stations radio transmises sur une seule fréquence. Il y'a des multiplexes nationaux et locaux, les locaux contiennent des stations spécifiques à votre zone. Cette option affiche le nom du multiplexe qui contient la station que vous écoutez.
- Numéro/fréquence du multiplexe : Cette option affiche le numéro et la fréquence du multiplexe qui contient la station que vous écoutez.
- Taux d'erreur du signal : Cette option affiche le niveau des erreurs de signal dans la diffusion en cours. Plus petit sera le nombre, meilleure sera la qualité du signal.
- Débit binaire : La DAB permet aux diffuseurs de varier le DEBIT BINAIRE (ou le montant par le quel un signal audio peut être compressé) en fonction du type de diffusion. Cela permet de maximiser le nombre de station sur un multiplexe. Les discours et actualités sont souvent diffusés avec un débit binaire bas, la musique nécessite un débit binaire supérieur pour une bonne fidélité.
- Date et heure : L'heure et la date sont mises à jour par les informations diffusées.

Menu de paramètres DAB

Votre radio dispose de fonctionnalités et options supplémentaires que vous pouvez atteindre par le Menu de Paramètres.

- Liste des stations : Sélectionner la liste des stations vous permettra de quitter le menu de configuration pour circuler dans la liste des stations DAB. Les stations peuvent être sélectionnées dans la liste.
- Recherche totale : Sélectionnez Full Scan pour effectuer une nouvelle recherche sur l'ensemble de la bande DAB et rafraîchir la liste des stations.
- Réglage manuel : Le réglage manuel vous permet de rechercher sur l'ensemble de la bande manuellement, en circulant à travers les numéros de multiplexe pour vérifier si l'un d'entre eux a une force de signal suffisante.
- DRC : DRC signifie Dynamic Range Compression (compression dynamique de la plage) L'activation du DRC permet d'améliorer le son de la radio DAB lorsque vous écoutez dans une pièce bruyante.

Système

- Heure : Cette option permet le réglage manuel de l'horloge s'il n'y a pas de transmission DAB disponible.
- Réinitialisation de la configuration d'usine : Cette option restaurera tous les paramètres sur « paramètres d'usine » Toutes les horloges et les listes de stations et toutes les stations présélectionnées seront effacées. Après une réinitialisation des paramètres d'usine, la radio effectuera une recherche automatique sur la bande DAB lorsque vous l'utiliserez pour la première fois.
- Version SW : Cette option affichera le numéro de la version du logiciel de contrôle actuellement installée sur votre radio.

Écouter la radio FM

Votre radio peut également recevoir des stations de radio de bande FM et afficher des données RDS (si diffusées)

Pour changer la bande FM

- Appuyez sur la touche FONCTION pour sélectionner le mode FM.

Pour régler automatiquement des stations FM

- Maintenez les touches Réglage + ou Réglage - appuyées pour chercher la prochaine station disponible.

Pour régler manuellement des stations FM

- Appuyez sur les touches TUNE + ou TUNE – pour régler la bande par incréments de 50kHz

Stations en présélection

Votre radio peut enregistrer jusqu'à 20 de vos stations favorites en présélection aussi bien sur la bande DAB que sur la bande FM pour un rappel rapide.

Pour enregistrer les stations présélectionnées.

- Réglez la station que vous souhaitez enregistrer en présélection.
- Appuyez sur la touche MEM et sélectionnez la station que vous souhaitez enregistrer en présélection
- Appuyez sur la touche MEM de nouveau pour enregistrer.

Pour rappeler des stations en présélection

- Appuyez sur les touches CH+ ou CH- pour sélectionner vos stations enregistrées favorites.

Menu de paramètres FM

Il y'a également certains paramètres de menu qui sont spécifiques à l'utilisation de la radio FM. Ces paramètres peuvent être changés par le menu de Paramètres.

Pour entrer dans le menu de paramètre FM

- Appuyez sur la touche FUNCTION pour régler le mode FM
- Appuyez sur la touche MENU.

Plus de détails sur les options du menu de paramètres FM

Paramètres audio

Cette option vous permet de configurer la radio pour qu'elle reçoive les ondes FM en mode « Stéréo ou Mono » et en mode « Mono uniquement ». Cela peut être utile lorsque le signal est faible et que la réception est bruyante.

Système

Référez-vous à la partie DAB.

Modes d'affichage FM

La ligne en bas de l'écran peut afficher différents éléments d'information qui peuvent être diffusés avec une station FM.

Pour changer le mode d'affichage

Appuyez plusieurs fois sur la touche DISP sur le panneau frontal pour changer l'information affichée pendant que vous écoutez une station radio FM

L'étendue totale des options d'affichage est présentée plus bas. Certaines stations ne diffuseront peut-être pas toutes ces options.

- RDS TEXTE RADIO
- TYPE DE PROGRAMME
- FORCE DU SIGNAL
- NOM DE LA STATION
- HEURE
- DATE

INSTRUCTIONS IMPORTANTES CONCERNANT LA SÉCURITÉ

- L'appareil ne doit pas être exposé aux gouttes ou aux éclaboussures et les objets remplis de liquides, tels que des vases, ne doivent pas être placés près de l'appareil.
- Si le cordon d'alimentation sert de sectionneur, le sectionneur doit toujours rester en état de marche. Pour être complètement déconnecté de l'alimentation électrique, l'adaptateur CA/CC doit être complètement débranché du secteur.
- Aucune source de flamme telle que des bougies allumées ne devraient être placée près de l'appareil.
- Une distance minimum de 2,0 cm autour de l'appareil doit être préservée pour une ventilation suffisante. La ventilation ne doit pas être empêchée du fait que les ouvertures de ventilation soient couvertes avec des accessoires tels que journaux, serviettes de table, rideaux, etc.
- L'utilisation de cet appareil est réservée aux climats tropicaux ou modérés.
- Votre attention devrait se porter sur l'aspect écologique de l'élimination des piles.
- ATTENTION : Danger d'explosion si les piles ne sont pas correctement remplacées. Remplacez seulement avec les mêmes ou un type équivalent.
- Les batteries ne doivent pas être exposées à des chaleurs excessives telles que la lumière du soleil, le feu ou autres.
- La plaque marque est située à l'arrière de l'appareil.

SPÉCIFICATIONS

Adaptateur d'alimentation CA :

Tension d'entrée : AC 100 - 240V, 50/60Hz

Sortie : DC 9V 1A

Piles: 6 piles 1,5V taille « C » ou « UM-2 »

Consommation énergétique : 9W

Puissance de sortie (Watts RMS) avec 10% de distorsion harmonique totale (THD) : Environ 2,2W x 2

Taille des haut-parleurs : Environ 3 pouces (approximativement 75 mm) de diamètre

Dimensions : 350(L) x 130(L) x 134(H) mm

Plage d'humidité d'utilisation: 10% à 75%

Plage de température d'utilisation: -5°C à +40°C

Sortie de signal audio :

DAB

(1) Réponse de fréquence : 174.928 - 239.200MHz (DAB)
87.5 - 108MHz (FM)

(2) Rapport signal/bruit : >50dB

ENTRÉE AUXILIAIRE :

(1) Réponse de fréquence : 20Hz - 20KHz

(2) Rapport signal/bruit : >70 dB

Ces spécifications peuvent faire l'objet de changement sans notification.



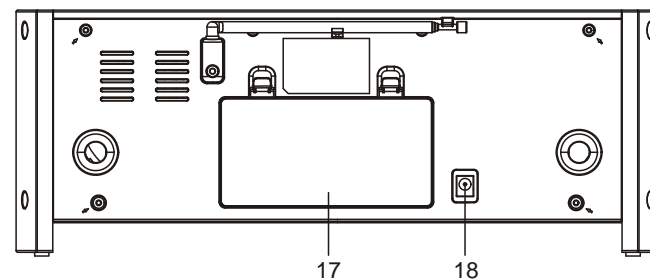
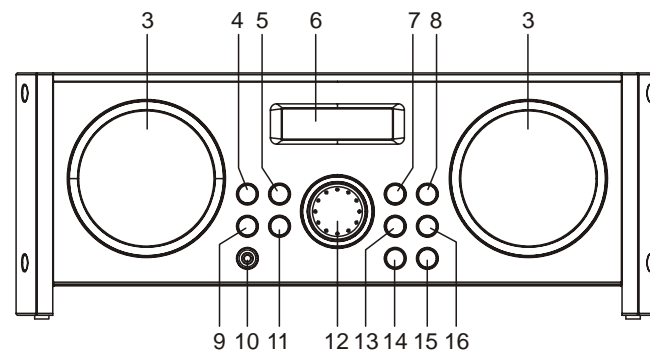
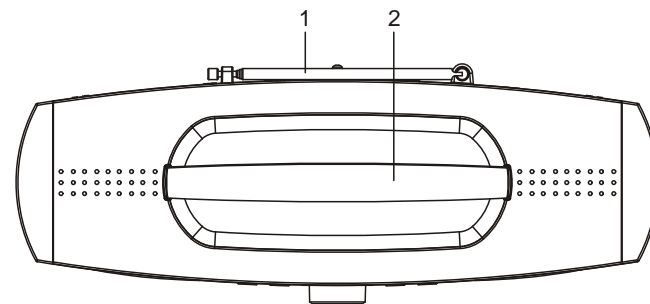
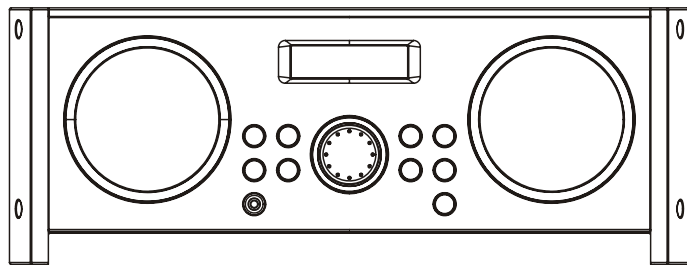
Si à l'avenir vous devez vous débarrasser de ce produit, veuillez noter que : Les produits électriques ne peuvent pas être jetés avec le reste des déchets ménagers. Si possible, amenez l'appareil à un centre de recyclage. Vérifiez auprès de votre municipalité ou de votre détaillant pour en savoir plus sur le recyclage. (Directive relative aux déchets d'équipements électriques et électroniques).

Lenco

BEDIENUNGSANLEITUNG

DAB/DAB+/UKW-RADIO

MODELL: DR-02S



BEDIENELEMENTE

- | | |
|----------------------------|-------------------------|
| 1. DAB/UKW-TELESKOPANTENNE | 10. AUX-EINGANG |
| 2. GRIFF | 11. SENDER VOR |
| 3. LAUTSPRECHER | 12. LAUTSTÄRKE |
| 4. SPEICHER | 13. FREQUENZ VERRINGERN |
| 5. DISP | 14. FUNKTIONSTASTE |
| 6. LCD-ANZEIGE | 15. EIN/AUS KNOPF |
| 7. EINGABE | 16. FREQUENZ ERHÖHEN |
| 8. MENÜ | 17. BATTERIEFACH |
| 9. SENDER ZURÜCK | 18. STROMVERSORGUNG |

Bitte lesen und befolgen Sie diese Anweisungen, bevor Sie Ihr Gerät in Betrieb nehmen.

Weitere Informationen und Hilfe bei www.lenco.eu

Erste Schritte

Bevor Sie Ihr Radio zum Empfang von DAB- oder UKW-Sendern benutzen, ziehen Sie bitte die Teleskopantenne vollständig heraus und positionieren Sie sie für einen optimalen Empfang. Bevor Sie das Gerät an den Strom anschließen, überprüfen Sie, ob die Angaben auf dem Typenschild des Netzadapters der Netzspannung in Ihrem Haushalt entsprechen.

- Schließen Sie das Kabel des Netzadapters am Stromversorgungseingang auf der Rückseite des Geräts an.
- Stecken Sie den Netzadapter in eine Steckdose und schalten Sie das Gerät ein.

Batteriebetrieb

1. Öffnen Sie das Batteriefach, indem Sie den Clips leicht nach unten drücken und nach außen ziehen.
2. Legen Sie 6 Batterien der Größe C (UM-2 oder gleichwertig) ein und achten Sie darauf, dass die Polarität korrekt ist.
3. Schließen Sie das Batteriefach wieder.

HINWEIS:

- Das Stromversorgungskabel muss für den Batteriebetrieb herausgezogen werden.
- Um Schäden, die durch auslaufende Batterien entstehen können, zu vermeiden, entfernen Sie die Batterien, wenn sie leer sind oder wenn das Gerät für längere Zeit nicht benutzt wird.

Ein-/Ausschalten des Geräts

Betätigen Sie die EIN/AUS-Taste an der Gerätevorderseite zum Einschalten des Geräts. Die Anzeige leuchtet auf und das Radio wird eingeschaltet.

Betätigen Sie die EIN/AUS-Taste an der Gerätevorderseite erneut, um das Gerät wieder in den Bereitschaftszustand zurück zu versetzen.

Wenn Sie Ihr Radio zum ersten Mal einschalten, wird automatisch eine Sendersuche durchgeführt. Das Radio sucht nach allen verfügbaren Sendern (vollständige Sendersuche). Die erste Sendersuche dauert ein paar Minuten. Nach der Suche wird die Uhrzeit eingestellt und das Radio zeigt den Namen des ersten Senders, der gefunden wurde, an. Betätigen Sie die Taste TUNE+ oder TUNE- wiederholt, um einen Sender aus der Senderliste auszuwählen. Wenn Sie einen Sender, den Sie wiedergeben möchten gefunden haben, betätigen Sie die ENTER-Taste.

Hinweis: Wenn innerhalb von vier Stunden Wiedergabe keine Tastenbetätigung erfolgt, wird das Gerät ausgeschaltet und geht automatisch in den Bereitschaftsmodus. Sie müssen dann die EIN/AUS-Taste betätigen, um das Gerät wieder einzuschalten.

Auswahl des Eingangssignals

Sie können auf das DAB-Radio-, UKW-Radio- oder Aux-Signal schalten. Betätigen Sie wiederholt die FUNCTION-Taste, um eins der verfügbaren Eingangssignale zu wählen.

Einstellen der Lautstärke

Drehen Sie den Lautstärkeregler an der Gerätevorderseite zum Einstellen der Lautstärke. Drehen Sie den Drehknopf im Uhrzeigersinn, um die Lautstärke zu erhöhen und entgegen dem Uhrzeigersinn, um sie zu verringern.

DAB-Sendersuche

Sie können das Frequenzband jederzeit erneut nach Sender durchsuchen, wenn Sie z. B. in eine andere Gegend ziehen oder einfach nur, um die gespeicherte Liste der verfügbaren Sender zu aktualisieren.

- Betätigen Sie die FUNCTION-Taste, um den DAB-Modus zu wählen.
- Betätigen Sie die MENU-Taste.
- Betätigen Sie die TUNE+-Taste zur Auswahl von FULL SCAN.

DAB-Anzeigemodi

Die unterste Zeile der Anzeige kann verschiedene Informationen, die u. U. von einem DAB-Sender übertragen werden, zeigen.

Betätigen Sie die DISP-Taste wiederholt, um die Informationsanzeige zu ändern, während ein DAB-Radiosender wiedergegeben wird.

Die vollständige Liste von Anzeigeeoptionen wird im folgenden dargestellt. Beachten Sie, dass nicht alle Sender alle dieser Optionen unterstützen.

- DLS (Dynamic Label Segment): Dies sind Scrollanzeigen mit Echtzeit-Informationen - Songtitel, Schlagzeilen, etc.
- Programmart: Dies beschreibt das Genre des empfangenen Programms.
- Signalstärke: Diese Einstellung zeigt ein Balkendiagramm für die Signalstärke an. Je länger der Balken, desto stärker das Signal. Benutzen Sie die Anzeige der Signalstärke, um die für einen optimalen Empfang auszurichten.
- Multiplexname: DAB Digital Radioprogramme werden als Multiplex ausgestrahlt. Jeder Multiplex ist ein Bündel von Radiosendern, die sich eine Frequenz teilen. Es gibt nationale und lokale Multiplexe. Lokale Multiplexe beinhalten Sender, die regionale Sender in Ihrer Gegeng umfassen. Diese Option zeigt den Namen des Multiplexes, dem der Sender, den Sie gerade hören, zugehört.
- Multiplex-Nummer / Frequenz: Diese Option zeigt die Multiplex-Anzahl und die Frequenz des Senders, den Sie gerade hören.
- Signalfehlerrate: Diese Option zeigt die Höhe der Signalfehler in der aktuellen Sendung an. Je niedriger die Zahl, desto besser die Qualität des Signals.
- Bitrate: DAB ermöglicht Anbietern, die Bitrate (bzw. der Umfang, um das ein Audiosignal komprimiert werden kann) abhängig von der Art der Übertragung zu variieren. Dies ermöglicht es die Anzahl der Sender pro Multiplex zu maximieren. Sprach- und Nachrichtenprogramm werden oft mit einer niedrigeren Bitrate übertragen. Musik benötigt dagegen eine höhere Bitrate für eine zufriedenstellende Qualität.
- Uhrzeit und Datum: Uhrzeit und Datum werden mit den ausgestrahlten Informationen aktualisiert.

DAB-Einstellungsmenü

Das Radio verfügt über einige zusätzliche Funktionen und Optionen, die über das Einstellungsmenü zu erreichen sind.

- Senderliste: Durch Auswahl der Senderliste wird das Einstellmenü verlassen und die DAB-Senderliste angezeigt. Sie können in der Liste einen Sender wählen.
- Vollständige Sendersuche: Wählen Sie "Full Scan", um das gesamte DAB-Band erneut zu durchsuchen und die Senderliste zu aktualisieren.
- Manuelle Sendersuche: Die manuelle Suche ermöglicht es Ihnen das Band manuell zu durchsuchen und durch die Multiplex-Zahlen zu wechseln, um eine verwendbare Signalstärke zu finden.
- DRC: DRC steht für Dynamic Range Compression. Mithilfe der DRC-Funktion können Sie den Klang des DAB-Radioempfangs verbessern, wenn Sie sich in einer lauten Umgebung befinden.

System

- Uhrzeit: Mit dieser Option können Sie die Uhrzeit manuell einstellen, wenn kein verfügbares DAB-Signal vorhanden ist.
- Systemreset: Mit dieser Option werden alle Einstellungen auf die ursprünglichen Werkseinstellungen zurückgesetzt. Alle Uhrzeit- und Sendereinstellungen werden dabei gelöscht. Nach dem Systemreset wird automatisch eine neue Sendersuche im DAB-Band durchgeführt.
- SW-Version: Diese Option wird die Versionsnummer der Steuersoftware, die derzeit in Ihrem Radio installiert ist, an.

Radioempfang

Ihr Radio kann auch UKW-Sender empfangen und RDS-Daten (falls vorhanden) anzeigen. Auswahl des UKW-Bands

- Betätigen Sie die FUNCTION-Taste, um den UKW-Modus zu wählen.

Automatische UKW-Sendersuche

- Halten Sie die Taste TUNE+ oder TUNE- gedrückt, um nach dem nächsten Sender im UKW-Band zu suchen.

Manuelle Suche nach UKW-Sendern

- Betätigen Sie die Taste TUNE+ oder TUNE-, um die Frequenz in 50kHz-Schritten einzustellen.

Senderspeicher

Ihr Radio kann bis zu 20 Ihrer Lieblingssender im DAB- und UKW-Band zum Schnellauf Ruf speichern.

Speichern von Sendern

- Stellen Sie den Sender, den Sie speichern wollen, ein.
- Betätigen Sie die MEM-Taste und wählen Sie den gewünschten Sender, den Sie speichern wollen.
- Betätigen Sie die MEM-Taste erneut, um den Sender zu speichern.

Aufrufen gespeicherter Sender

- Betätigen Sie die Taste CH+ oder CH-, um die gespeicherten Sender zuzugreifen.

UKW-Einstellungsmenü

Es sind auch einige Menüeinstellungen vorhanden, die speziell für UKW-Radiobetrieb vorbehalten sind. Diese Einstellungen können über das Einstellungsmenü verändert werden.

Aufrufen des UKW-Einstellungsmenüs

- Betätigen Sie die FUNCTION-Taste, um in den UKW-Modus zu gelangen.
- Betätigen Sie die MENU-Taste.

Weitere Details zu den Menüoptionen des UKW-Einstellungsmenüs

Audio-Einstellungen

Diese Option ermöglicht es Ihnen, das UKW-Radiosignal in "Stereo/Mono" oder "Nur Mono" zu empfangen. Dies ist nützlich, wenn das Signal zu schwach ist und Störsignale zu hören sind.

System

Siehe DAB-Abschnitt.

UKW-Anzeigemodi

Die unterste Zeile der Anzeige kann verschiedene Informationen, die u. U. von einem UKW-Sender übertragen werden, zeigen.

Umschalten des Anzeigemodus

Betätigen Sie die DISP-Taste auf der Vorderseite wiederholt, um die Informationsanzeige während der Wiedergabe eines UKW-Senders zu ändern.

Die vollständige Liste von Anzeigeeoptionen wird im folgenden dargestellt. Beachten Sie, dass nicht alle Sender alle dieser Optionen unterstützen.

- RDS-RADIOTEXT
- PROGRAMMART
- SIGNALSTÄRKE
- SENDERNAME
- UHRZEIT
- DATUM

WICHTIGE SICHERHEITSHINWEISE

- Dieses Gerät darf keinen Wassertropfen und -spritzern ausgesetzt werden. Gegenstände, die mit Flüssigkeiten gefüllt sind, sollten nicht auf das Gerät gestellt werden.
- Wenn der Netzadapter als Trennvorrichtung verwendet wird, achten Sie darauf, dass er jederzeit zugänglich bleibt. Um das Gerät vollständig von der Stromversorgung abzutrennen, ziehen Sie den Netzadapter vollständig aus der Steckdose heraus.
- Gegenstände mit offenen Flammen, wie z. B. Kerzen, dürfen niemals auf das Gerät gestellt werden.
- Vergewissern Sie sich, dass ein Minimalabstand (2 cm) um den Apparat herum eingehalten wird, um ausreichende Ventilation zu gewährleisten. Vergewissern Sie sich, dass keine der Ventilationsöffnungen durch Gegenstände wie z. B. Zeitungen, Tischtücher, Vorhänge o. Ä. abgedeckt ist.
- Das Gerät ist geeignet für die Benutzung in tropischen und gemäßigten Klimazonen.
- Achten Sie beim Entsorgen von Batterien und Akkus auf die Umwelt.
- ACHTUNG: Bei falsch eingelegten Batterien besteht Explosionsgefahr! Benutzen Sie nur Batterien des gleichen Typs.
- Die Batterien dürfen niemals starker Hitze, wie z. B. Sonnenlicht, Feuer o. Ä. ausgesetzt werden.
- Das Typenschild befindet Sie auf der Rückseite des Geräts.

TECHNISCHE DATEN

Netzadapter:

Eingangsstrom: AC 100 - 240 V ~ 50/60 Hz

Ausgangsstrom: DC 9 V / 1 A

Batterien: Größe "C" oder "UM-2", 1,5 V x 6

Stromverbrauch: 9 W

Ausgangsleistung RMS bei 10% Klirrfaktor: ca. 2,2 W x 2

Lautsprecherabmessungen: ca. 75 mm Durchmesser

Abmessungen: 350 (L) x 130 (B) x 134 (H) mm

Betriebsluftfeuchtigkeit: 10% bis 75%

Betriebstemperatur: +5°C bis +40°C

Audiosignal-Ausgang:

DAB

(1) Frequenzbereich: 174,928 - 239,200 MHz (DAB)
87,5 - 108 MHz (UKW)

(2) Rauschabstand: > 50 dB

AUX-Eingang:

(1) Frequenzbereich: 20 Hz - 20 kHz

(2) Rauschabstand: > 70 dB

Änderungen der technischen Daten vorbehalten.



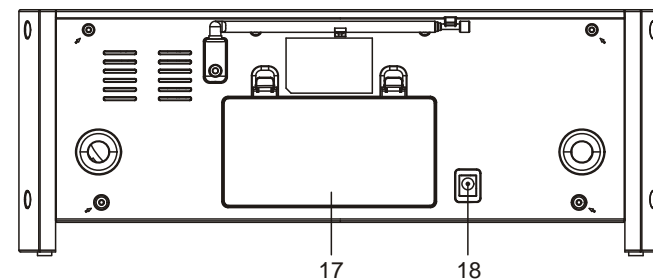
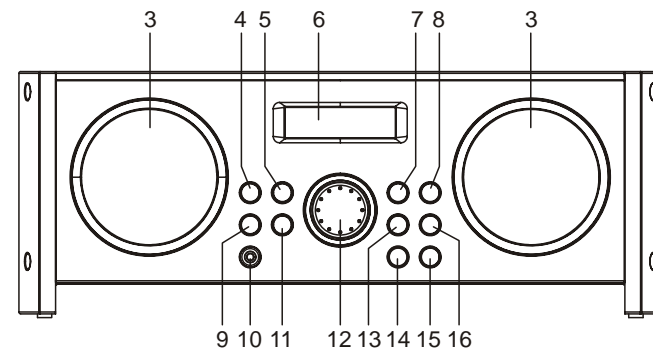
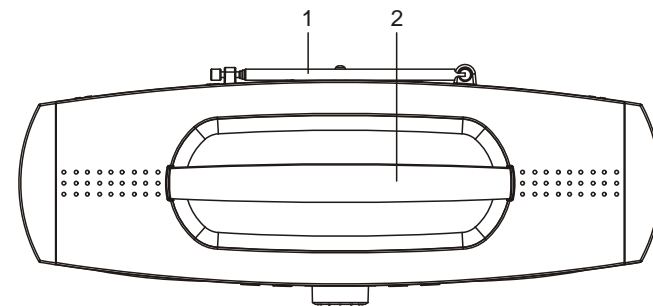
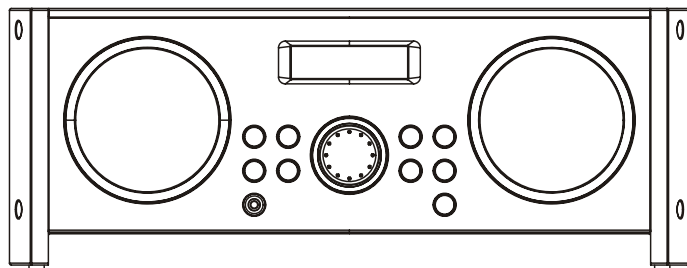
Sollten Sie dieses Produkt zu einem späteren Zeitpunkt entsorgen müssen, beachten Sie bitte:
Elektro- und Elektronik-Altgeräte dürfen nicht mit dem Hausmüll entsorgt werden. Bitte wiederverwerten, falls entsprechende Einrichtungen vorhanden sind. Für Hinweise zur Wiederverwertung wenden Sie sich an die zuständigen örtlichen Stellen oder Ihren Händler. (Richtlinie über Elektro- und Elektronik-Altgeräte)

Lenco

HANDLEIDING

DAB/DAB+/FM RADIO

MODEL: DR-02S



PLAATSING VAN BEDIENINGSELEMENTEN

- | | |
|---------------------------------|--------------------------|
| 1. TELESCOPISCHE DAB/FM-ANTENNE | 10. AUX INGANG |
| 2. HANDVAT | 11. CH+ |
| 3. LUIDSPREKERS | 12. VOLUMEKNOP |
| 4. MEM | 13. TUNE- |
| 5. DISP | 14. FUNCTION |
| 6. LCD-DISPLAY | 15. AAN/UIT KNOP |
| 7. ENTER | 16. TUNE+ |
| 8. MENU | 17. BATTERIJCOMPARTIMENT |
| 9. CH- | 18. DC INGANG |

Lees en volg deze instructies voordat u uw apparaat gebruikt.

Voor informatie en ondersteuning, www.lenco.eu

Aan de slag

Strek de TELESCOPTISCHE ANTENNE volledig uit voordat u de radio gebruikt voor het ontvangen van DAB- of FM-zenders en plaats de antenne in de richting die de beste ontvangst biedt.

Controleer vóór u de netadapter aansluit of de spanning op het lichtnet in uw omgeving overeenkomt met de informatie over deze spanning op het typeplaatje van de netadapter.

- Steek het DC-snoer van de netadapter aan op de DC-ingang op de achterkant van het apparaat.
- Steek de netadapter in het stopcontact en schakel de netstroom in.

Gebruik met batterijen

1. Verwijder het deksel van het batterijcompartiment door de clips zachtjes naar beneden en naar buiten te drukken.
2. Installeer 6 x maat 'C' batterijen (UM-2 of equivalent) en zorg ervoor dat de batterijen in de juiste richting (polariteit) worden geplaatst.
3. Plaats het deksel van het batterijcompartiment terug.

OPMERKING:

- Het netsnoer moet worden verwijderd bij gebruik met batterijen.
- Verwijder de batterijen als ze leeg zijn of als het apparaat voor een lange periode niet wordt gebruikt om schade die voortkomt uit het gebruik van lekkende batterijen te voorkomen.

Het apparaat in-/uitschakelen

Druk op AAN/UIT op het voorpaneel om de radio aan te zetten. Het display licht op en de radio schakelt in.

Druk nogmaals op AAN/UIT op het voorpaneel om de radio uit te zetten (in de standbymodus).

Als uw radio voor het eerst wordt aangezet, dan zal de radio automatisch beginnen met scannen. De radio scant naar alle bruikbare zenders (volledige scan). Deze eerste scan duurt een paar minuten. Na de scan zal de klok zijn ingesteld en zal de radio de naam van de eerst gevonden zender op het display tonen. Druk herhaaldelijk op TUNE+ of TUNE- om door de zenderlijst te bladeren. Als u een geschikte zender heeft gevonden, druk dan op ENTER.

Opmerking: Als u tijdens het afspelen gedurende VIER uur geen gebruik maakt van de bediening, dan zal het apparaat automatisch worden uitgeschakeld en in standbymodus gaan. U moet in dit geval op AAN/UIT drukken om het apparaat weer in te schakelen.

Een bron selecteren

U kunt kiezen uit DAB-, FM-radio of Aux in. Druk herhaaldelijk op FUNCTION om door de beschikbare bronnen te bladeren.

Het volume instellen

Draai aan de VOLUMEKNOP op het voorpaneel om het volume in te stellen, Draai met de klok mee om het volume te verhogen en tegen de klok in om het volume te verlagen.

Scannen naar DAB-zenders

U kunt te allen tijde opnieuw scannen naar zenders op de band. Als u naar een nieuw gebied verhuist of gewoon om de opgeslagen lijst van beschikbare zenders bij te werken.

- Druk op FUNCTION om de DAB-modus te selecteren.
- Druk op MENU.
- Druk op TUNE+ om FULL SCAN te selecteren.

Displaymodi in DAB-modus

Op de onderste regel van het display kunnen verschillende items met informatie worden getoond, indien deze worden uitgezonden door een DAB-zender.

Druk tijdens het beluisteren van een DAB-zender herhaaldelijk op DISP om de weergegeven informatie te veranderen.

Alle weergaveopties worden hieronder getoond. Het is mogelijk dat niet alle zenders al deze opties uitzenden.

- DLS (Dynamic Label Segment): Dit is een tekstbericht dat real-time informatie geeft – titels van nummers, nieuws, etc.
- Programme Type: Dit beschrijft de stijl van het programma dat wordt uitgezonden.
- Signal Strength: Deze instelling zal de signaalsterkte met een balk weergeven. Hoe langer de balk, hoe sterker het signaal. Het is bij het opzetten van antenne handig om de signaalsterkte op het display te tonen, zodat u eenvoudig de richting met het sterkste signaal kunt vinden.
- Multiplex name: Digitale DAB-radiozenders worden in multiplex uitgezonden. Elke multiplex is een bundel radiozenders die in een enkele frequentie worden uitgezonden. Er zijn landelijke en lokale multiplexen; een lokale multiplex bevat plaatselijke zenders. Deze optie toont de naam van de multiplex waartoe de huidige zender behoort op het display.
- Multiplex Number/Freq: Deze optie toont het multiplexnummer en –frequentie van de multiplex waartoe de huidige zender behoort.
- Signal Error Rate: Deze optie zal het foutpercentage van de huidige uitzending tonen. Hoe lager het nummer, hoe beter de kwaliteit van het signaal.
- Bit Rate: Uitzenders kunnen met DAB zelf de BITRATE selecteren (of de audiocompressie die wordt toegepast) afhankelijk van het type uitzending. Hierdoor kan het aantal zenders in een multiplex worden gemaximaliseerd. Spraak- en nieuwsprogramma's worden vaak met een lagere bitrate uitgezonden; muziek heeft een hogere bitrate nodig voor een goede klank.
- Time and Date: De tijd en datum worden bijgewerkt door uitgezonden informatie.

Instellingenmenu DAB

Uw radio heeft aanvullende functies en opties die in het instellingenmenu kunnen worden ingesteld.

- Station list: Selecteer *Station list* om het instellingenmenu te verlaten en naar de lijst met DAB-zenders te gaan. In deze lijst kunnen zenders worden geselecteerd.
- Full Scan: Selecteer *Full Scan* om opnieuw te scannen op de gehele DAB-band en de zenderlijst bij te werken.
- Manual Tune: Met deze optie kunt u handmatig zoeken en afstemmen op de DAB-band en door alle multiplexnummers stappen om te controleren of ze een bruikbare signaalsterkte hebben.
- DRC: DRC staat voor Dynamic Range Compression. Het inschakelen van DRC kan het geluid van DAB-radio verbeteren als u luistert in een lawaaige ruimte.

Systeem

- Time: U kunt de klok met deze optie handmatig instellen als er geen DAB-uitzendingen beschikbaar zijn.
- Factory Reset: U kunt met deze optie alle instellingen resetten naar de originele fabrieksinstellingen. De instelling van de klok, de zenderlijst en eventueel opgeslagen voorkeurszenders worden gewist. Na de fabrieksreset zal de radio bij het eerstvolgende gebruik automatisch opnieuw beginnen met het scannen van de DAB-band.
- SW version: Deze optie toont het versienummer van de besturingssoftware die is geïnstalleerd op de radio.

Naar de FM-radio luisteren

Uw radio kan ook FM-zenders ontvangen en RDS-gegevens weergeven (indien uitgezonden).

Naar de FM-band schakelen

- Druk op FUNCTION om de FM-modus te selecteren.

Automatisch afstemmen op FM-zenders

- Houd TUNE+ of TUNE- ingedrukt om naar de volgende zender op de band te zoeken.

Handmatig afstemmen op FM-zenders

- Druk op TUNE+ of TUNE- om met stappen van 50kHz af te stemmen op de FM-band.

Voorkeurszenders

U kunt met uw radio op zowel de DAB- als de FM-band tot 20 van uw favoriete zenders opslaan als voorkeurszenders. Deze voorkeurszenders kunnen snel worden opgeroepen.

Voorkeurszenders opslaan

- Stem af op de zender die u wilt opslaan als voorkeurszender.
- Druk op MEM en selecteer de zender die u wilt opslaan als voorkeurszender.
- Druk nogmaals op MEM om de zender op te slaan.

Voorkeurszenders oproepen

- Druk op CH+ of CH- om een voorkeurszender te selecteren.

Instellingenmenu FM

De radio heeft in FM-modus ook een aantal specifieke menu-instellingen. Deze instellingen kunnen in het instellingenmenu worden ingesteld.

Het instellingenmenu van de FM-modus openen

- Druk op FUNCTION om de FM-modus te selecteren
- Druk op MENU

Meer details over de instellingen in het instellingenmenu van de FM-modus

Audio-instellingen

Met deze optie kunt u instellen hoe de radio het signaal moet ontvangen, "stereo of mono" of "alleen mono". Dit kan handig zijn in het geval een signaal zwak is en de ontvangst niet goed is (veel ruis).

Systeem

Raadpleeg het DAB-gedeelte van deze handleiding.

Displaymodi in FM-modus

Op de onderste regel van het display kunnen verschillende items met informatie worden getoond, indien deze worden uitgezonden door een FM-zender.

De displaymodus veranderen

Druk tijdens het afspelen van een FM-zender herhaaldelijk op DISP op het voorpaneel om de weergegeven informatie te veranderen.

Alle weergaveopties worden hieronder getoond. Het is mogelijk dat niet alle zenders al deze opties uitzenden.

- RDS RADIOTEKST
- PROGRAMMATYPE
- SIGNAALSTERKTE
- ZENDERNAAM
- TIJD
- DATUM

BELANGRIJKE VEILIGHEIDSINSTRUCTIES

- Het apparaat mag niet worden blootgesteld aan druppels of spatten en er mogen geen voorwerpen gevuld met vloeistof, zoals vazen, geplaatst worden op het apparaat.
- Als de netadapter wordt gebruikt als ontkoppelaapparaat, zorg ervoor dat het de adaptereenvoudig bereikbaar is. Haal de netadapter uit het stopcontact om het apparaat volledig van het lichtnet te ontkoppelen.
- Plaats geen voorwerpen met open vlam, zoals kaarsen, op het apparaat.
- Houd minimaal een ruimte van 2.0cm vrij rond het apparaat voor voldoende ventilatie. De ventilatie mag niet worden belemmerd door de ventilatieopeningen te bedekken met voorwerpen zoals kranten, tafelkleden, gordijnen, etc.
- Gebruik dit apparaat in tropische en/of gematigde klimaten.
- Besteed aandacht aan de milieuaspecten van de inzameling van batterijen.
- LET OP: Explosiegevaar als de batterij onjuist wordt vervangen. Alleen vervangen door batterijen met eenzelfde of soortgelijk type.
- Stel batterijen niet bloot aan extreme warmte, zoals zonlicht, vuur en dergelijke.
- Het naamplaatje zit op de achterkant van het apparaat.

SPECIFICATIES

Netadapter:

Invoer: AC 100 - 240V, 50/60Hz

Uitvoer: DC 9V, 1A

Batterijen: maat "C" of "UM-2", 1.5V x 6

Stroomverbruik: 9W

Vermogen RMS op 10% THD: circa 2.2W x 2

Groote luidspreker: diameter van ongeveer 3 inch (circa 75mm)

Afmetingen: 350 (L) x 130 (B) x 134 (H) mm

Bereik bedrijfsvochtigheid: 10% tot 75%

Bereik bedrijfstemperatuur: -5°C tot +40°C

Audiosignaaluitvoer:

DAB

(1) Frequentierespons: 174.928 - 239.200MHz (DAB)
87.5 - 108MHz (FM)

(2) Signaal/ruis verhouding: >50dB

AUX INGANG:

(1) Frequentierespons: 20Hz - 20KHz

(2) Signaal/ruis-verhouding: >70 dB

Specificaties zijn onderhevig aan verandering zonder kennisgeving.



Indien u zich in de toekomst van dit toestel wenst te ontdoen, let er dan op dat elektrisch afvalmateriaal niet met het huishoudelijk afval mag worden verwijderd. Breng het toestel naar een kringloopwinkel of andere voorziening voor recycling. Neem contact op met uw plaatselijke autoriteit of winkelier indien u meer informatie wenst over recycling. (Richtlijn voor Afval van Elektrische en Elektronische Apparaten, AEEA).