

# Lenco

SCD 37 USB



**Manual do Usuário**  
[www.lenco.eu](http://www.lenco.eu)

## Índice

1. CUIDADOS	2
2. MANUTENÇÃO	3
3. CARACTERÍSTICAS	3
4. DESCRIÇÃO E FUNÇÕES DAS PEÇAS	4
4.1 Parte da frente do aparelho	4
4.2 Parte esquerda do aparelho	4
4.3 Parte traseira do aparelho	5
4.4 Parte direita do aparelho	5
5. ESCOLHER AS FONTES DE ENERGIA	5
6. REPRODUZINDO UM CD OU MP3	6
7. REPEAT E REPRODUÇÃO PROGRAMADA	6
7.1 Repetir reprodução	6
7.2 Reprodução programada	6
8. REPRODUZIR OUTROS DISPOSITIVOS DE ÁUDIO ATRAVÉS DO SEU SET	6
9. OUVINDO RÁDIO	7
10. RESOLUÇÃO DE PROBLEMAS	7
11. SERVIÇO E SUPORTE	8

## 1. CUIDADOS

Obrigado por ter adquirido o nosso leitor de CD. Por favor, leia com atenção este manual antes de começar a utilizá-lo e guarde-o. Ele poderá ser útil caso ocorra algum problema

### Segurança

- Como o raio laser utilizado no leitor do CD pode ser prejudicial para os olhos, não tente desmontá-lo. Recorra aos serviços de pessoal qualificado.
- O aparelho não deve ser exposto a gotas ou salpicos e objectos cheios de líquidos, tais como vasos.
- Se algum objecto sólido ou líquido cair dentro do aparelho, desligue-o, e verifique se está tudo bem por pessoas qualificadas antes de utilizá-lo.

### Localização

- Não deixe o aparelho perto de fontes de calor, ou em locais sujeitos a luz solar directa, poeira excessiva ou choque mecânico.
- Não coloque o aparelho em um local inclinado ou instável.
- Não coloque nada a menos de 3 cm da parte de trás do aparelho. A ventilação não deve ser coberta para que o leitor funcione correctamente e prolongar a vida dos seus componentes.
- Se o leitor for deixado num carro estacionado ao sol, não se esqueça de escolher um local no carro onde o aparelho não seja submetido aos raios directos do sol.
- Uma vez que um ímã forte é usado para as colunas, mantenha cartões de crédito com codificação magnética ou relógios longe do aparelho para evitar possíveis danos.

### Fontes de alimentação

- Para funcionar com pilhas, utilize seis pilhas tamanho "C". Recomendamos baterias alcalinas para uma vida mais longa.
- Quando as pilhas não forem usadas por algumas semanas ou mais, retire-as para evitar danos que podem ser causados pelo vazamento de bateria ou corrosão.
- A bateria não deve ser exposta a calor excessivo, como luz solar, fogo ou algo semelhante.
- Se o aparelho for transferido directamente de um local frio para um local quente, ou for colocado numa sala muito húmida, a humidade pode condensar-se na lente dentro do leitor de CD. Caso isso ocorra, o aparelho

não irá funcionar correctamente, neste caso, remova o CD e espere cerca de uma hora para que a humidade evapore.

- Para ser completamente desligada da entrada de energia, a ficha do aparelho deve ser desligada da tomada.
- A ficha de aparelho não deve ser obstruída ou deve estar facilmente acessível durante o uso.
- Este leitor de CD foi concebido para ser usado numa posição estável sem vibração. Se você bater no set durante a reprodução do CD, a música vai parar ou pular por alguns segundos. Isto é normal para este tipo de aparelho..

### **Notas sobre CDs**

- Antes de reproduzir, limpe o CD com um pano de limpeza. Limpe o CD do centro para fora.
- Não exponha o CD à luz solar ou a fontes de calor, como condutas de ar quente. Não deixá-lo num carro estacionado ao sol, pois pode haver um aumento considerável de temperatura no interior do carro.
- Não cole papel ou autocolantes no CD, nem risque o CD.
- Após a reprodução, guarde o CD na sua capa. Se estiver sujo, houver um risco, ou tenha impressões digitais o CD, pode ficar com problemas a ler e a passar faixas.

### **Discos riscados**

Se o seu disco está muito riscado, ele não vai reproduzir. Você pode ser capaz de reparar o disco se comprar um produto para limpá-lo.

AVISO: A exposição prolongada a sons altos de leitores de música pessoais pode levar à perda auditiva temporária ou permanente.

## **2. MANUTENÇÃO**

### **Limpeza da lente**

Se a lente estiver suja, pode causar um salto de som durante o funcionamento do leitor de CD's. Limpe com um produto de limpeza de lentes disponível no mercado.

### **Limpeza da caixa**

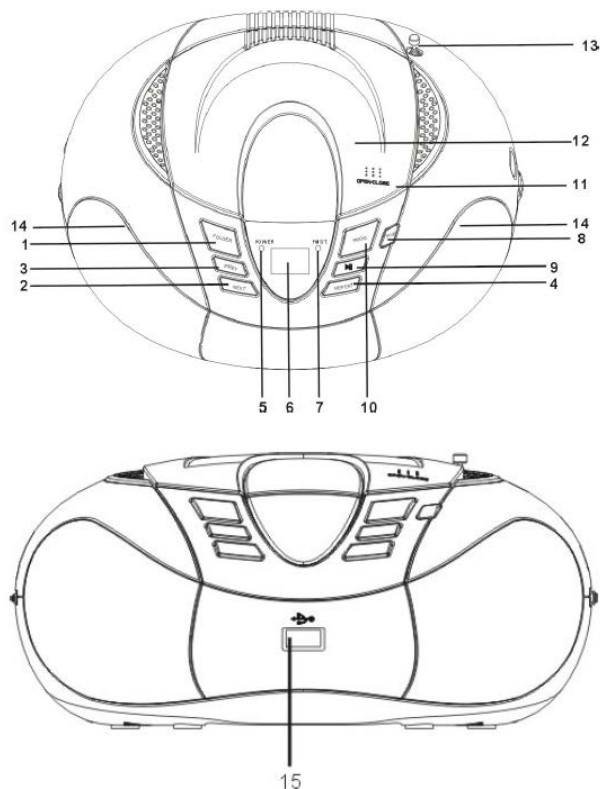
Limpe a caixa, o painel e os controlos com um pano macio levemente humedecido com uma leve solução de detergente. Não use nenhum tipo de material abrasivo, pó de limpeza ou solvente, tal como álcool ou benzeno.

## **3. CARACTERISTICAS**

Fonte de alimentação	AC 230V DC 9V (6 pilhas tamanho "C") (Pilhas alcalinas recomendadas)
Colunas	4 ohms
Potência de saída	1.0W / canal
Dimensões	263 X 223 X 121
Peso	1225g (sem pilhas)
Tipos de CD reproduzíveis	Qualquer tipo de CD usado em leitores de CD portáteis
Faixa de frequência de rádio	FM: 87,5-108 MHz

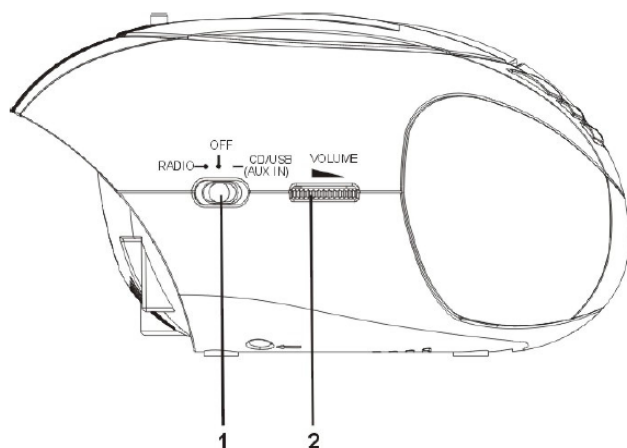
## 4. DESCRIÇÃO E FUNÇÕES DAS PEÇAS

### 4.1 Parte da frente do aparelho



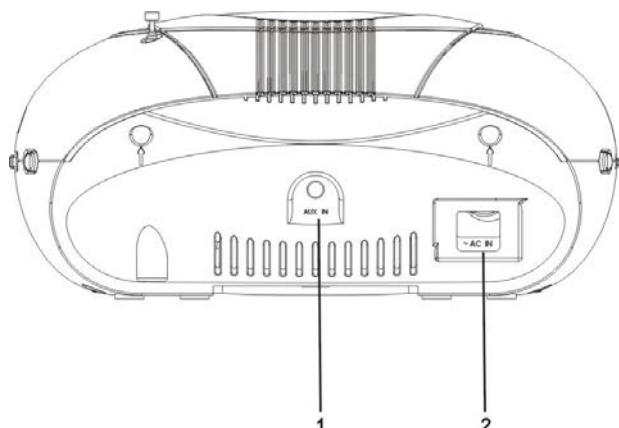
- 1-Play
- 2-NEXT: Faixa seguinte; Pressione e segure o botão para avançar na faixa durante o modo de reprodução
- 3-PREV: Faixa anterior; Pressione e segure o botão para retroceder rapidamente durante o modo de reprodução
- 4-Repeat: repetir a faixa, pasta ou disco inteiro
- 5 Indicador LED de energia:
  - LED ligado: aparelho ligado
  - LED desligado: aparelho desligado
- 6-Visor LCD
- 7-Indicador LED FM ST
  - LED ligado: aparelho está no modo FM stereo
  - LED desligado: aparelho está no modo FM mono
- 8-Stop: Pressione-o para parar o modo de reprodução
- 9-Play / pause: Pressione para reproduzir. Quando pressionado no modo de reprodução, o modo de pausa é acionado. Pressione novamente para retomar a reprodução.
- 10-PROG: Programação da sequência de reprodução
- 11- OPEN / CLOSE: Abrir ou fechar Porta CD
- 12-Porta CD
- 13-Antena FM
- 14-Colunas
- 15-Entrada USB

### 4.2 Parte esquerda do aparelho



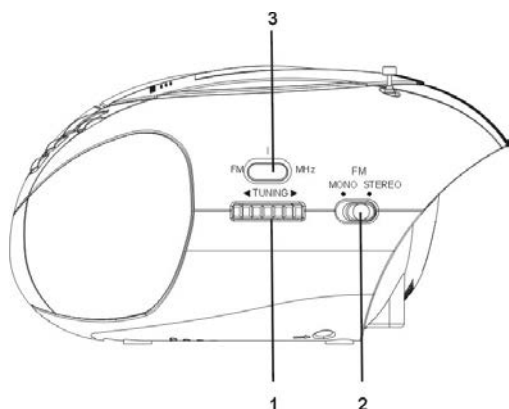
- 1-Interruptor Função
- 2-Controle de volume: aumentar / diminuir o volume

### 4.3 Parte traseira do aparelho



1-AUX IN  
2-Tomada AC

### 4.4 Parte direita do aparelho



1-Sintonização  
2-Botão FM MONO/STEREO 3-Frequência FM Display

## 5. ESCOLHER AS FONTES DE ENERGIA

Você pode usar a tomada AC ou pilhas como fonte de energia.

Durante a reprodução (excepto no modo de rádio), quando não há um disco ou USB inserido, depois de cerca de 6 minutos, o aparelho passará para o modo standby e, em seguida, insira um disco / USB ou pressione qualquer botão para ligar o aparelho (excepto controle de volume e controle de sintonia).

### 5.1 Conectando o cabo de alimentação AC

Insira uma extremidade do cabo de alimentação AC fornecido na tomada localizada na parte traseira do aparelho, e a outra extremidade à tomada de parede.

### 5.2 Ligando ao armazenamento USB

1 Conecte o dispositivo USB ao terminal USB do aparelho

2 O aparelho irá ler os conteúdos que estão disponíveis no dispositivo de armazenamento USB automaticamente.

Nota:

1 Quando em modo de reprodução, insira o USB. O aparelho reproduz automaticamente USB.

2 Quando está a reproduzir USB, se colocar o CD, a unidade passará automaticamente a reproduzir o CD.

3 Quando a existência de USB e de CD, o aparelho reproduz USB em primeiro lugar.

### 5.3 Utilizar o leitor com pilhas

Coloque 6 pilhas tamanho "C" (não fornecidas) no compartimento das pilhas.

Para utilizar o leitor com pilhas, desligue e retire o cabo de alimentação tanto do aparelho como da tomada.

Nota:

- Se o cabo de alimentação AC não corresponder à tomada, não o force. Revirta-a e tente novamente. A ficha é polarizada e só encaixa de uma maneira na tomada de parede e na traseira do aparelho.
- Substitua as pilhas quando o indicador luminoso POWER estiver fraco ou quando o aparelho parar de funcionar. Substitua todas as pilhas por novas. Antes de substituir as pilhas certifique-se de tirar o CD do leitor.
- Se o CD não é reproduzido, isto significa que as baterias estão quase esgotadas.

Mas o rádio pode continuar a funcionar nessas pilhas fracas, porque ele usa menos energia do que o leitor de CD.

## 6. REPRODUZINDO UM CD OU MP3

1-Conecte o cabo de alimentação AC fornecido ou baterias.

2-Deslize o botão de função para CD / USB / AUX IN

3-Abra a porta do CD e coloque um disco no compartimento de CD com a etiqueta virada para cima.

4-Fechre a porta do CD, a unidade irá reproduzir o disco.

5-Pressione o botão PLAY / PAUSE no modo de reprodução para interromper a reprodução. Pressione-o novamente para retomar a reprodução.

6-Ajuste o controle de VOLUME.

7-Pressione o botão STOP para parar a reprodução.

8-Deslize o botão de função para a posição OFF para desligar a energia.

Nota:

"- - -" Será exibido no visor se não houver um disco no compartimento de CD ou se o disco estiver de cabeça para baixo.

Suporte Max 256 Pastas, max faixas 1024 para DISC

Suporte Max 999 Pasta, max faixas 9999 para USB.

Se um CD ou USB que contenha 1224, ele irá mostrar C 24, o A significa 10, B significa 11,

C significa 12, D significa 13, E significa 14, F significa 15, a maior parte, mostre a faixa 1599.

## 7. REPEAT E REPRODUÇÃO PROGRAMADA

### 7.1 Repetir reprodução

1-Pressione o botão REPEAT uma vez para reproduzir a música actual repetidamente.

2-Pressione o botão REPEAT duas vezes para repetir a reprodução de todas as músicas por ordem.

### 7.2 Reprodução programada

No modo STOP, você pode programar até 20 faixas na ordem que você quiser que eles sejam reproduzidos.

1-Deslize o botão de função para CD / USB / AUX IN (Certifique-se que o CD é parado).

2-Pressione o botão PROGRAM. O número do programa "Pro 01".

3-Pressione o botão PREV / NEXT para seleccionar a faixa desejada e pressione o botão PROGRAM para confirmar.

4-Repita o passo 3 para programar outras faixas até que você termine (até 20 faixas)

5-Pressione o botão PLAY / PAUSE para iniciar a reprodução programada.

Para reproduzir todas as faixas programadas repetidamente pressione o botão REPEAT no modo de reprodução programada. Para alterar o programa actual basta criar um novo programa, seguindo o procedimento de programação. Para cancelar a reprodução programada pressione o botão STOP duas vezes ou deslize o selector de funções para a posição OFF.

## 8. REPRODUZIR OUTROS DISPOSITIVOS DE ÁUDIO NO SEU SET

Você pode apreciar a música de um leitor de MP3, computador ou qualquer outro áudio externo (com um conector estéreo de 3,5 mm) através do conjunto.

1-Insira um cabo de áudio (não incluído) com fichas de 3,5 mm em cada extremidade para os Fones de Ouvido ou LINE OUT do seu leitor de MP3 ou computador, e a outra extremidade à tomada AUX IN do conjunto.

2-Conecte o cabo de alimentação AC fornecido ou baterias.

3-Deslize o botão de função para CD / USB / AUX IN.

4-Ligue o seu leitor de MP3 ou computador, ajuste o controle de volume do MP3 / computador e do aparelho para o nível desejado.

5-Deslize o botão de função para a posição OFF após o uso.

Nota:

Ao conectar um dispositivo de áudio ao conjunto, enquanto o aparelho está a reproduzir CD, o aparelho sairá do modo de CD para o modo AUX IN automaticamente.

## 9. OUVINDO RÁDIO

1-Conecte o cabo de alimentação AC fornecido ou as pilhas.

2-Deslize o botão de função para a posição RADIO, a lâmpada POWER acende.

3-Deslize o interruptor FM MONO / STEREO para a posição correta que você deseja.

4-Sintonize a estação que deseja usando o controle de sintonia.

5-Ajuste o controle de VOLUME com a sua preferência.

6-Deslize o botão de função para a posição OFF para desligar o rádio.

Nota:

Da próxima vez que você quiser ouvir rádio, basta deslizar o botão de função para RADIO. O aparelho começa a tocar automaticamente. Para melhorar a recepção mude a posição da antena.

Para a sua conveniência, foi listado alguns métodos para resolver alguns problemas comuns que poderão ocorrer quando usar o sistema. Se o problema ocorrer repetidamente, entre em contacto com o centro mais próximo de manutenção.

## 10. RESOLUÇÃO DE PROBLEMAS

Verifique no quadro abaixo caso surjam alguns problemas com este aparelho. Se o problema persistir por favor consulte o serviço de apoio técnico.

	<b>Problema</b>	<b>Soluções</b>
Geral	O aparelho não liga	Conecte o cabo de alimentação AC a uma tomada de forma segura
		Certifique-se que as pilhas estão inseridas correctamente e que estão novas
	Não tem som	Certifique-se que o botão de função está na posição correta.
		Ajuste o volume
Leitor CD	"- - -" Aparece no visor	Insira o CD com a etiqueta para cima .Tente outro CD. Este aparelho apenas lê CD, MP3 ou WMA.
	Não reproduz o CD	Certifique-se de que o compartimento do CD está fechado
		Coloque o CD com o lado da etiqueta para cima
		Retire o CD e deixe a porta CD aberta por uma hora para secar a humidade de condensação.
		Substitua o CD (este aparelho não vai reproduzir CD's danificados ou riscados), ou compre polidor de reparação de CD's..
		Limpe o CD
		Certifique-se que o botão de função está na posição CD / USB / AUXIN
	O som vem com interferências	Certifique-se que desliga o cabo de áudio da tomada AUX IN.
		Limpe o CD ou substitua-o se o CD estiver bastante danificado
		Coloque o aparelho num local livre de vibrações
CD não reproduz enquanto o rádio continua a tocar	Verifique se as pilhas estão boas	
	É normal, uma vez que o rádio usa menos energia do que o leitor de CD	
Rádio	O som é fraco ou tem má qualidade	Substitua todas as pilhas por novas, leve o aparelho para perto de uma janela ou rode-o

## 11. SERVIÇO E SUPORTE

Para informação: [www.lenco.com](http://www.lenco.com)

Para suporte: <http://lencosupport.zendesk.com>

### Lenco Helpdesk:

Alemanha	0900-1520530 (Chamada local)
Holanda	0900-23553626 (Chamada local + 1ct pm)
Bélgica	026-200115 (Chamada local)
França	0170480005 (Chamada local)

A Helpdesk está disponível Segunda a Sexta das 9AM até 6PM.

Ao entrar em contato com a Lenco, será sempre solicitado o modelo e o número de série do produto. O número de série pode ser encontrado na parte de trás do dispositivo. Por favor, anote o número de série:

Modelo: SCD-37

Número de série: \_\_\_\_\_

A Lenco oferece serviço e garantia de acordo com a lei europeia, o que significa que em caso de reparação (durante e após o período de garantia), deve contactar o seu distribuidor local.

**Por Favor, Anote:** Não é possível enviar reparações para a Lenco directamente.

**Importante nota:** Se esta unidade for aberta ou acedida por um centro de serviço não-oficial, a garantia expira.

Este dispositivo não é adequado para o uso de profissionais. Em caso de uso profissional, todas as obrigações de garantia do fabricante será anulada.

### Aviso, Declarações e Informações



Este símbolo indica que o produto ou a bateria eléctrica não deve ser descartado como lixo doméstico. Para assegurar o tratamento correcto dos resíduos do produto e da bateria, eliminá-los de acordo com as leis locais aplicáveis que exijam colectores de equipamentos eléctricos e baterias. Ao fazer isso, irá ajudar a conservar os recursos naturais e melhorar os padrões de protecção ambiental e eliminação de resíduos de equipamentos eléctricos. (Directiva de desperdício de equipamentos eléctricos e electrónicos).



Directiva



Produtos com a marcação CE estão em conformidade com a Directiva EMC (2004/108/EC) e a de Baixa Tensão (2006/95/EC) emitida pela Comunidade da Comissão Europeia.

**MEI EUROPA LDA**  
**Linha Apoio:** 800 200 092  
**Website:** [www.mei.pt](http://www.mei.pt)