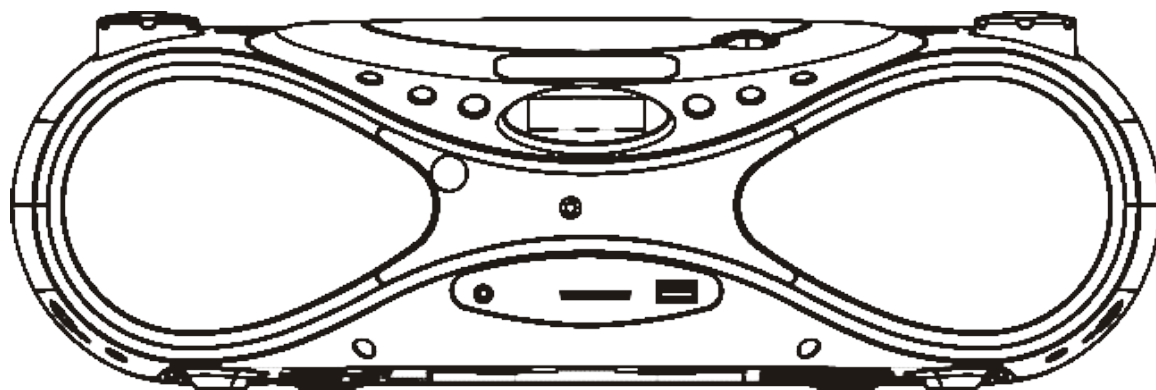


Lenco

**RADIO PORTÁTIL COM LEITOR
CD/MP3 RÁDIO FM BLUETOOTH USB E LEITOR DE
CARTÕES SD**

SCD-50 BT



Manual de Instruções

Para informações e apoio
www.lenco.com

Caro cliente,

Obrigado por comprar este produto Lenco. Qualidade e usabilidade é a nossa prioridade. A fim de deixá-lo desfrutar plenamente este produto, foi fabricado usando normas de alta qualidade, materiais, componentes e cuidado.

Instruções de Segurança

Leia com atenção antes de utilizar.



ATENÇÃO - RISCO DE CHOQUE ELÉTRICO - NÃO ABRA

CUIDADO: PARA EVITAR UM CHOQUE ELÉTRICO, NÃO RETIRE QUAISQUER PARAFUSOS DA TAMPA. NÃO EXISTEM PEÇAS NO INTERIOR. SOLICITAR UMA PESSOA QUALIFICADA PARA PRESTAR ASSISTÊNCIA.

Guarde estas instruções:

- Embora este dispositivo tenha sido fabricado com o máximo de cuidado e verificado várias vezes antes de sair da fábrica, ainda é possível que ocorram problemas, como acontece com todos os aparelhos eléctricos. Se observar fumo, uma acumulação excessiva de calor ou qualquer outro fenómeno inesperado, deve desligar a ficha da tomada de corrente imediatamente.
- Não use este aparelho perto da água.
- Limpe apenas com um pano levemente húmido.
- Não cubra ou bloqueie qualquer abertura de ventilação. Ao colocar o aparelho numa prateleira, deixe 5 cm (2 ") de espaço livre em redor do dispositivo.
- Instale de acordo com o manual do utilizador fornecido.
- Não pise nem dobre o cabo de alimentação. Tenha muito cuidado, especialmente perto das tomadas e ponto de saída do cabo. Não coloque objectos pesados sobre o cabo de alimentação, o que pode danificá-lo. Mantenha o dispositivo fora do alcance das crianças! Ao brincarem com o cabo de alimentação, eles podem se magoar seriamente.
- Desligue este dispositivo durante trovoadas ou quando não for utilizado por um longo período.
- Mantenha o aparelho longe de fontes de calor como radiadores, aquecedores, fogões, velas e outros produtos geradores de calor.
- Evite usar o aparelho próximo a campos magnéticos fortes.
- ESD pode perturbar o uso normal do dispositivo. Se assim for, basta fazer reset e reiniciar o dispositivo seguindo o manual de instruções. Durante a transmissão do ficheiro, por favor, manusear com cuidado e operar num ambiente livre de estática.
- Nunca insira um objecto dentro do produto através da abertura ou aberturas. Alta tensão flui através do produto e inserindo um objecto pode causar choque eléctrico e / ou curto-circuito. Pela mesma razão, não derrame água ou outros líquidos sobre o produto.
- Não utilizar em áreas molhadas ou húmidas como banheiros, cozinhas ou perto de piscinas.
- Não use este dispositivo quando condensação possa ocorrer.
- Este dispositivo deve funcionar numa fonte de energia, tal como é especificado no rótulo. Se não tiver a certeza do tipo de fonte de alimentação usada em casa, consulte o revendedor ou a companhia eléctrica local.
- A tomada deve ser instalada próxima ao equipamento e deve ser de fácil acesso.
- Não sobrecarregue as tomadas de AC ou cabos de extensão. A sobrecarga pode causar incêndio ou choque eléctrico.

- Dispositivo com Classe de construção 1 deve ser conectado a uma tomada principal com uma ligação à terra protegida.
- Dispositivos com classe de construção 2 não necessitam de uma ligação à terra.
- Manter afastado de roedores. Roedores gostam de morder os cabos de alimentação.
- Segure sempre a ficha quando o puxar da tomada de alimentação principal. Não puxe o cabo de alimentação. Isso pode causar um curto-circuito.
- Evite colocar o dispositivo em todas as superfícies que possam estar sujeitas a vibrações ou choques.
- Quando o dispositivo não estiver em uso por longos períodos, desligue o cabo de alimentação AC por razões de segurança.
- Para limpar o aparelho, use um pano macio e seco. **NÃO** utilizar solventes ou fluidos com bases em gasolina. Para remover manchas severas, pode usar um pano húmido com detergente diluído.
- O fornecedor não é responsável por danos ou perda de dados causados por mau funcionamento, mau uso, alteração da substituição do aparelho ou da bateria.
- A placa de marcação está localizada na parte inferior do aparelho.

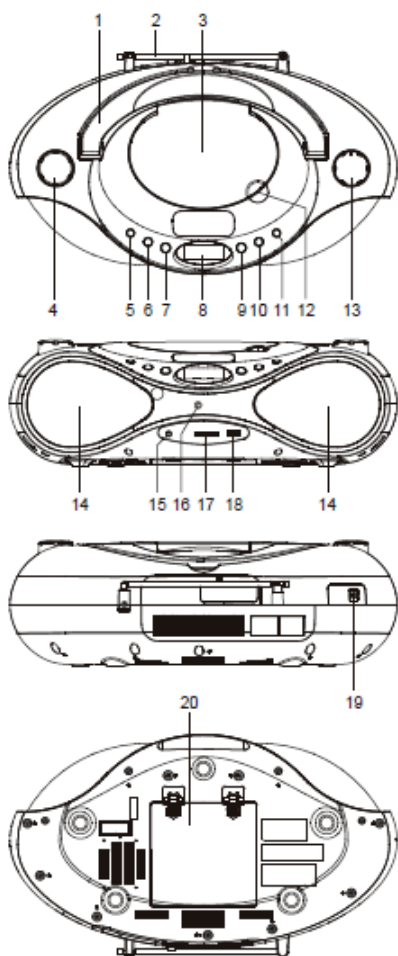


AVISO: A exposição prolongada a sons altos de leitores de música pessoais pode levar à perda auditiva temporária ou permanente.



O cartão de memória USB deve ser conectado ao aparelho directamente. Não use um cabo de extensão USB, pois pode causar interferência, resultando em falta de dados.

Rádio FM



1. PEGA DE TRANSPORTE
2. ANTENA FM TELECÓSPICA
3. PORTA CD
4. CONTROLO DE VOLUME
5. BOTÃO DE ENERGIA
6. BOTÃO MODE/PROG/MEM
7. BOTÃO 10+/M-
8. VISOR LCD
9. BOTÃO STOP/M+
10. BOTÃO PLAY/PAUSA/EMPARELHAR
11. BOTÃO FUNÇÃO
12. BOTÃO ABRIR LEITOR DE CD
13. BOTÃO TUN+/- E PRÓXIMO/ANTERIOR
14. ALTIFALANTES
15. ENTRADA AUX-IN
16. INDICADOR BLUETOOTH
17. SLOT CARTÕES SD
18. ENTRADA USB
19. ENTRADA DC
20. COMPARTIMENTO BATERIA

Fonte de Alimentação

Funcionamento da Bateria

1. Remova cuidadosamente a tampa do compartimento da bateria.
2. Instale 8 pilhas 'C' x (UM-2 ou equivalente), enquanto observa a polaridade correcta.
3. Recoloque a tampa do compartimento da bateria.

Nota:

O adaptador AC / DC deve ser separado da entrada DC do leitor para o funcionamento da bateria.
O vazamento das pilhas pode danificar tanto o seu compartimento como também o próprio leitor.

Operação de entrada DC

Conecte o adaptador fornecido à entrada DC IN da unidade e da alimentação principal.

Nota:

Se não existir nenhum sinal de áudio durante uma hora, a unidade entrará em modo standby automaticamente (excepto no modo de rádio FM).

Sintonizar o rádio FM

1. Pressione o botão de ENERGIA para ligar o aparelho.
2. Pressione o botão FUNÇÃO várias vezes para mudar a unidade para o modo FM, se necessário.
3. Rode o botão TUN+/- para sintonizar a estação de rádio. Rode o mesmo botão durante alguns segundos para iniciar a busca automática de estações de rádio.
4. Ajuste o nível de volume para um nível confortável de audição pressionando os botões VOLUME +/-.
5. Pressione o botão ENERGIA para desligar o aparelho.

Nota:

A antena telescópica FM é direccional. Quando estiver a receber uma transmissão FM, estenda totalmente a antena telescópica e gire-a para uma melhor recepção.

Armazenar uma estação de rádio

1. Sintonize a estação de rádio em primeiro lugar e depois pressione o botão MEM / MODO / PROG para armazenar a estação actual até que o número de células de memória pisque na tela.
2. Use o botão STOP / M+ ou o 10+/M- repetidamente para seleccionar a memória correspondente entre P01-P10.
3. Confirme a selecção pressionando o botão MEM / MODO / PROG.
4. Durante a reprodução do rádio, pressione o botão STOP / M+ ou o 10+/M- repetidamente para voltar às estações predefinidas.

CD / MP3 / USB

Manuseio e manutenção do CD

Siga as instruções abaixo para manusear e manter o CD de modo a que obtenha o melhor desempenho, livre de problemas:

- Certifique-se de não acariciar o redor do CD; manuseie-o pela borda.
- Uma longa exposição à luz do sol, altas temperaturas e humidade pode danificar o CD. E mantenha a área de armazenagem limpa.
- Evite colocar etiquetas em ambos os lados do CD. Escrever com materiais pontiagudos no CD deve ser rigorosamente evitado.
- Limpe o CD limpando o centro e, em seguida, trabalhar até a borda com um pano seco e macio ou uma escova de CD. Evite qualquer loção de limpeza ou produto químico.
- Guarde-os nas capas quando não estiverem a ser utilizados.



MANUSEIE O CD COMO DEMONSTRADO



LIMPE DO CENTRO PARA AS PONTAS



NÃO ARRUMAR PERTO DO CALOR

Colocar um CD

1. Abra a porta CD pela sua própria abertura.
2. Coloque um CD na bandeja com a etiqueta virada para cima.
3. Feche a porta CD.

Reproduzir CD / MP3

1. Pressione o botão ENERGIA para ligar o aparelho (o indicador standby será desligado).
2. Pressione o botão FUNÇÃO várias vezes para alternar para o modo CD.
3. Siga os passos acima para carregar um CD.
4. O leitor começa a ler o CD imediatamente.
5. Quando o CD é lido com sucesso, a reprodução inicia-se automaticamente a partir da primeira faixa.

6. Pressione o botão PLAY/PAUSA/EMPARELHAR uma vez para parar a reprodução de música, pressione o botão novamente para retomar a reprodução normal; pressione o botão STOP/M+ para cessar a reprodução de música.
7. Pressione o botão MODO/PROG/MEM repetidamente para trocar entre os vários modos de reprodução.

Operação de media de memória externa (USB/SD)

1. Pressione o botão ENERGIA para ligar o aparelho (o indicador standby será desligado).
2. Insira uma USB na porta USB ou um cartão SD no leitor de cartões.
3. Pressione o botão FUNÇÃO várias vezes para alternar para o modo USB ou cartões SD.
4. Quando o USB/SD inserido é detectado e lê, a primeira faixa será reproduzida automaticamente.
5. Pressione o botão PLAY / PAUSA / EMPARELHAR para pausar ou retomar a reprodução.
6. Pressione o botão MODO/PROG/MEM repetidamente para trocar entre os vários modos de reprodução.

Saltar faixas e procurar um ponto específico para reprodução (CD / MP3 / USB / SD)

1. Rode PRÓXIMO/ANTERIOR em reprodução de música para saltar para a próxima música; rode, ao contrário dos ponteiros do relógio, o mesmo botão em reprodução de música para voltar ao início da faixa actual, rode o botão duas vezes continuamente para saltar para a faixa anterior.
2. Rode PRÓXIMO/ANTERIOR no sentido dos ponteiros do relógio em reprodução de música para pesquisar mais rapidamente por um ponto específico para ser reproduzido.
3. Pressione o botão 10+/M- uma vez na reprodução para saltar para 10 faixas para a frente, duas vezes para passar para 20 faixas para a frente. Pode chegar à última faixa do CD usando este botão (indisponível no modo Bluetooth).

Saltar para a pasta anterior / seguinte (MP3 / USB)

1. Durante a reprodução, pressione e segure o botão PASTA/10+ até o número da pasta aparece na tela.
2. Pressione o botão SALTAR / PESQUISAR ANTERIOR ou SALTAR / PESQUISAR SEGUINTE para seleccionar a pasta que quer.
3. Aguarde alguns segundos ou pressione o botão PASTA/10+ para confirmar e a reprodução começará a partir da pasta seleccionada.

Repetir reprodução (CD / MP3 / USB)

Durante a reprodução, pressione o botão MEM / MODO / PROG para repetir a reprodução de uma única faixa; pressione o botão duas vezes para repetir a reprodução de todas as faixas; pressione o botão três vezes para entrar no modo de reprodução de introdução; pressione o botão quatro vezes para entrar no modo de reprodução aleatória; pressione o botão cinco vezes para sair.

Reprodução programada (CD / MP3 / USB / SD)

1. No modo de paragem, pressione o botão MEM / MODO / PROG uma vez e o ícone do programa mostrará indicação de sequência de programas "P01" em primeiro lugar, em seguida, o número da faixa pisca no LCD com o ícone do programa.
2. Selecciona a primeira faixa a ser programada usando o botão PRÓXIMO/ANTERIOR e pressione o botão MEM / MODO / PROG novamente para armazenar e avançar para o próximo passo de programação (Se houver várias pastas no disco de MP3, USB ou cartão SD, é necessário programar as pastas primeiro e, em seguida, as faixas. O método de programação de pastas é o mesmo que as faixas de programação.).
3. Repita os passos acima para programar mais faixas. Um máximo de 20 faixas para o CD e 99 faixas para discos MP3 / USB/SD pode ser programado na memória por ordem de preferência.
4. Pressione o botão PLAY/ PAUSA/EMPARELHAR para iniciar a reprodução programada na ordem preferencial depois de ter finalizado a programação. O leitor irá parar automaticamente depois das faixas todas programadas serem reproduzidas.

5. Pode pressionar o botão STOP/M+ para terminar a reprodução programada. No modo de paragem do programa, pressione o botão PLAY/PAUSA/EMPARELHAR para iniciar a reprodução programada com a ordem de programação idêntica à anterior; pressione o botão STOP/M+ novamente para apagar a programação.

AUX IN

1. Conecte o AUX IN no aparelho a uma fonte de áudio, por exemplo, leitor MP3 com um cabo de áudio.
2. Ligue o aparelho seguindo as instruções correspondentes.
3. Pressione o botão FONTE várias vezes para alternar para o modo AUX.
4. Use os controlos nativos do dispositivo de áudio conectado para iniciar a reprodução de música através do aparelho conectado.

BLUETOOTH

Este aparelho pode receber sinal áudio stereo proveniente de um aparelho BLUETOOTH.

1. Ligue o aparelho, escolha o modo BLUETOOTH pressionando o botão FUNÇÃO
 2. O indicador LED pisca enquanto decorre o emparelhamento.
 3. Emparelhe e conecte com SCD-50 BT no aparelho fonte de áudio BLUETOOTH. No caso de ser pedida uma palavra-chave, introduza "0000".
 4. Se o emparelhamento tiver sucesso o LED acende-se sem piscar, pronto a reproduzir.
 5. Pressione PLAY/PAUSA/EMPARELHAMENTO para parar/reproduzir.
 6. Durante a reprodução, use o botão PRÓXIMO/ANTERIOR para saltar/procurar segundos as instruções referidas em Saltar faixas e procurar um ponto específico para reprodução (CD / MP3 / USB / SD).
- O modo de emparelhamento cessa ao fim de um minuto e meio.

Se o aparelho já estava emparelhado com SCD-50 BT, mas desconectou-se mesmo com os dois aparelhos Bluetooth ligados, pode conectá-los novamente seguindo os passos:

1. Pressione, sem soltar, o botão PLAY/PAUSA/EMPARELHAR. O indicador Bluetooth piscará durante um minuto e meio até se conectar.
2. Seleccione SCD-50 BT na fonte de áudio, o indicador Bluetooth ficará estático, em azul, se a conexão tiver tido sucesso.

Especificações

	Adaptador de energia AC:
	Entrada: AC 100-240V, 50/60Hz
Requisito de energia	Saída: DC 9V, 1ª
	DC 9V UM-2" C" x 6 pcs (pilhas) – não incluído
Consumo de energia	9W
Dimensões	Aprox. 232(L) x 227(W) x 112.5(H) mm
Temperatura operacional	+5°C ~ + 35°C
Banda receptora	FM
Alcance de sintonização	FM 87.5 – 108 MHz
Sistema reprodução	Compact Disc Digital Audio System
Saída de energia	1.2W x 2 @ 10% THD
Impedância da coluna	8 ohms
USB	Versão USB 2.0

Este símbolo indica que o produto ou a bateria eléctrica não deve ser descartado como lixo doméstico. Para assegurar o tratamento correcto dos resíduos do produto e da bateria, eliminá-los de acordo com as leis locais aplicáveis que exijam colectores de equipamentos eléctricos e baterias. Ao fazer isso, irá ajudar a conservar os recursos naturais e melhorar os padrões de protecção ambiental e eliminação de resíduos de equipamentos eléctricos. (Directiva de desperdício de equipamentos eléctricos e electrónicos).



Quando vir um recipiente de resíduos com uma cruz sobre o produto significa que se enquadra na directiva EU 2002/96/EC.

Declaração de Conformidade



Produtos com a marcação CE estão em conformidade com a Directiva EMC (2004/108/EC) e a Directiva de Baixa Tensão (2006/95/EC) emitida pela Comunidade da Comissão Europeia.

RoHS, este dispositivo foi fabricado de acordo com a directiva RoHS.

ErP II, este dispositivo está em conformidade com a directiva de ERP.

WEEE, este dispositivo está em conformidade com a Directiva 2002/96/CE.

Serviço e Suporte

Para informação: www.lenco.com

Para suporte: <http://lencosupport.zendesk.com>

Lenco Helpdesk:

Alemanha	0900-1520530 (Chamada local)
Holanda	0900-23553626 (Chamada local + 1ct pm)
Bélgica	026-200115 (Chamada local)
França	0170480005 (Chamada local)

A Helpdesk está disponível Segunda a Sexta das 9 às 18.

Ao entrar em contacto com a Lenco, será sempre solicitado o modelo e o número de série do produto. O número de série pode ser encontrado na parte de trás do dispositivo. Por favor, anote o número de série:

Modelo: SCD 39 USB

Número de série: _____

A Lenco oferece serviço e garantia de acordo com a lei europeia, o que significa que em caso de reparação (durante e após o período de garantia), deve contactar o seu distribuidor local.

Por Favor, Anote: Não é possível enviar reparações para a Lenco directamente.

Importante nota: Se esta unidade for aberta ou acedida por um centro de serviço não-oficial, a garantia expira.

Este dispositivo não é adequado para o uso de profissionais. Em caso de uso profissional, todas as obrigações de garantia do fabricante será anulada.

MEI EUROPA LDA
Linha Apoio: 800 200 092
Website: www.mei.pt