

# Lenco

## XEMIO-656

### MP4 LEJÁTSZÓ



[www.lenco.com](http://www.lenco.com)

## KEZELÉSI ÚTMUTATÓ

### Tisztelt Vásárló!

Üdvözljük abból az alkalomból, hogy megvásárolta termékünket. A biztonságos használat érdekében kérjük, hogy figyelmesen olvassa át a használati útmutatót. A forgalomba hozott termékre 12 hónap jótállást vállalunk, mely időtartam alatt a rendeltetésszerű használat mellett bekövetkező meghibásodásokat díjmentesen kijavítjuk. Kérjük vásárláskor ügyeljen a jótállási jegy meglétére és pontos kitöltésére.

## BEVEZETÉS

Köszöntjük abból az alkalomból, hogy készülékünket megvásárolta. Ez a készülék a legmodernebb gyártástechnológiával készült. Használat előtt kérjük, hogy figyelmesen tanulmányozza a kezelési útmutatót. Az útmutató több készülék számára készült, ezért elképzelhető, hogy bizonyos funkciók eltérhetnek a leírtaktól.

## BIZTONSÁGI ELŐÍRÁSOK

### Figyelem !

Soha ne bontsa meg a készülék házát, mert a készülék belsejében apró, sérülékeny alkatrészek találhatók.

Soha ne érintse a készülék belsejét és egyéb alkatrészeit.

Ügyeljen arra, hogy a kábel ne feszüljön vagy törjön.

Ügy helyezze el a készüléket, hogy a megfelelően szellőzhessen.

Ügyeljen arra, hogy ne kerülhessen a készülékbe apró tárgy vagy nedvesség.

Működési hőmérséklet +15 és +35 °C, 20-85%-os relatív páratartalom mellett.

Ha rendellenesség lép fel a készülék működésében, forduljon a szakszervizhez.

### Fontos !

Ne helyezze a készüléket az alábbi helyekre, ahol közvetlen napsugárzás, hő érheti, kályha, radiátor közelébe; páras, nedves, vagy vizes helyre; szellőzés nélküli, poros helyre; ahol állandó rezgés, vibráció hatásának van kitéve.

### A páralecsapódásról

Ezt a jelenséget hideg téli napokon figyelhetjük meg a meleg szoba ablaküvegének belső felületén. Ugyanígy a készülékben is létrejöhethet

páralecsapódás az alábbi esetekben: röviddel a fűtés bekapcsolása után, páras, nedves helyiségekben, ha a készülék hideg környezetből hirtelen meleg környezetbe kerül.

Ekkor ne használja azonnal a készüléket, hanem várjon kb. 20-30 percet.

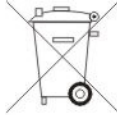
### A készülék ápolása

Ha szükséges, a készülék házát száraz puha ruhával tisztítsa. Soha ne használjon tisztítószer, oldószer (pl.: alkohol, benzin). Tisztítás előtt azonban mindig áramtalanítsa a készüléket!

### Garancia kizárása

Csak előírászerűen kitöltött garancia jegyre és a vásárlást igazoló dokumentumra vállalunk garanciát. Külső fizikai sérülésből származó problémára (törés, karcolás, repedés, olvadás stb.) nem vonatkozik a garancia. Az telepre 6 hónap jótállást vállalunk.

### Elektronikai hulladék kezelése



Kérjük, hogy elektronikai készüléket, elemet soha ne dobjon a háztartási szemétkébe, hanem az elektronikai hulladék gyűjtés előírásainak megfelelő gyűjtőhelyen adja le.

## TARTOZÉKOK

- 1 db Lenco MP4 lejátszó
- 1 pár fülhallgató
- 1 db USB kábel
- Magyarországra érvényes jótállási jegy
- Magyar nyelvű leírás
- Gyári csomagolás

## RENDSZERKÖVETELMÉNYEK

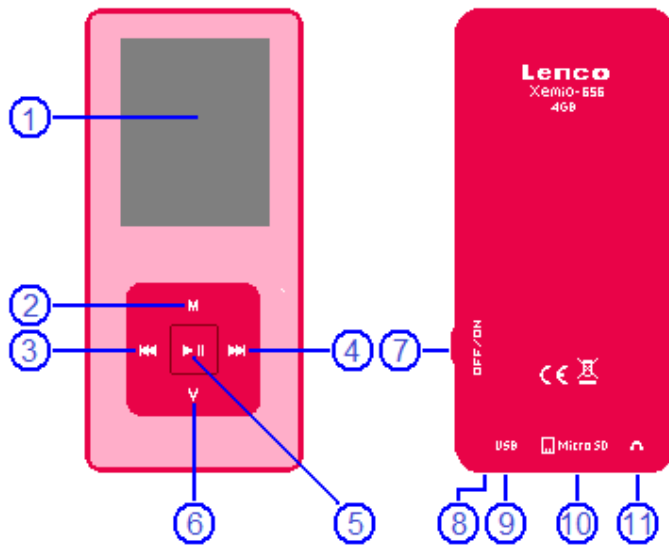
- Minimum Intel® Pentium® II.
- Windows® 2000 / XP vagy újabb
- USB port



**FIGYELEM:** A hosszabb ideig tartó hangos hangokat zenelejátszók okozhat átmeneti vagy tartós halláskárosodást.

## KEZELŐSZERVEK

### Készülék



1	TFT LCD kijelző
2	M gomb (Menü / Belépés / Kiválasztás)
3	◀ (◀◀) gomb (Előző / Gyors visszacsévézés / HANGERŐ -)
4	▶ (▶▶) gomb (Következő / Gyors előretekerés / HANGERŐ +)
5	Középső (▶ ) gomb (Lejátszás / Szünet / Készenlét BE - KI)
6	V (HANGERŐ) gomb (Hangerőszabályzás)
7	Fő kapcsológomb (BE - KI)
8	Mikrofon (Monó)
9	USB Mini csatlakozó (PC csatlakoztatása / töltés)
10	Micro SD kártyabemenet
11	Fülhallgató dugaljzat (3,5 mm sztereó)

## MŰKÖDÉS

### Ajánlás

Ez az mp3 lejátszó különösen azok számára készült, akik a modern és praktikus megjelenés mellett egy többfunkciójú készüléket keresnek, mint pl: mp3 lejátszó és memória háttértár.

Ez az eszköz egyesíti magában a legmodernebb technológia előnyeit az esztétikus kinézettel és kitűnő minőséggel egyetemben. Ezt kínáljuk most Önnek a készülék megvásárlásával, amihez örömteli felhasználást kívánunk.

### 1. Áramellátás

Az áramellátás a beépített Li-ion akkumulátorral történik. Töltse fel teljesen az akkumulátort az USB csatlakozón első használatkor (a PC USB csatlakozóján keresztül vagy opcionálisan

megvásárolható USB töltővel). A LED felgyulladás jelzi a töltést.

#### Megjegyzés!

-A teljes feltöltés kb. 2 órát vesz igénybe

-Gyenge tápellátás esetén a készülék kikapcsol.

-A készülékhez opcionálisan külső hálózati adapter használható (Input: 110-240V / 50-60Hz, Output: 5.2V 0.2V, max. 350 A, 4 pin)

## 2. Bekapcsolás

1. Kapcsolja be a készüléket a Főkapcsolóval (ON/OFF) a készülék alján (ON). A készülék készenléti állapotba kerül.
2. A Főkapcsoló bekapcsolása után elegendő a PLAY >|| gomb 3-4 másodperces megnyomásával kapcsolhatja be a készüléket.
3. PLAY >|| gombbal indíthatja a lejátszást.
4. Kikapcsolás a PLAY gomb 3-4 másodperces megnyomásával lehetséges. Továbbá főkapcsoló az (ON/OFF) átkapcsolásával lehetséges (OFF) állásba.

## 3. Zene üzemmód

A bekapcsolás után a Főmenü látható a kijelzőn.

1. A menüben a << / >> gombokkal választhat az alábbiak az üzemmódok közül: MUSIC: zene.
2. A >|| PLAY gombbal indíthatja el a lejátszást.
3. Az M gombbal léphet a menübe, ahol lejátszás alatt további beállításokat tehet: REPEAT / EQ / TEMPO RATE / REPLAY MODE / EXIT
4. A FORWARD >> gombbal (röviden) léptethet előre vagy (hosszan) tekerhet előre.
5. A BACKWARD << gombbal (röviden) léptethet vissza, (hosszan) tekerhet vissza.
6. A VOL gomb megnyomása után majd + / - gombbal szabályozhatja a hangerőt.  
Figyelmeztetés!  
*Hallásának védelmében hosszú ideig soha ne hallgassa a készüléket hangosan.*

A hallása megóvása érdekében minden esetben, amennyiben megnöveli a hangerőt egy előre beállított 85dB-es értéknél magasabbra, a fülhallgatóból egy sípoló hangot fog hallani, valamint a kijelzőn is megjelenik egy figyelmeztetés. A figyelmeztető előugró ablak eltüntetéséhez nyomja meg az M gombot, majd a hangerő megnöveléséhez lépjen be a hangerő beállításaihoz.

7. STOP üzemmódban további lehetőségei:  
LOCA FOLDER: könyvtár választása  
DELETE FILE: fájl törlése  
DELETE ALL: minden törlése  
Az M gombbal léphet vissza a Főmenübe.

### 3.1 Grafikus hangszínszabályzás (EQ)

1. Nyomja meg lejátszás alatt az M Menü gombot.
2. Válassza az EQ menü pontot. Itt választhat az << / >> gombokkal a hangszín beállítások között.

### 3.2 Ismétlés (REPEAT)

1. Lejátszás alatt több lejátszási mód közül választhat:  
-NORMAL: Normál lejátszás egymás után  
-REPEAT ONE: Lejátszott szám ismétlése  
-REPEAT FOLDER: Album ismétlése  
-REPEAT ALL: Összes szám ismétlése  
-RANDOM: Véletlenszerű sorrend  
-INTRO: Bemutató

## 4. Video üzemmód

A bekapcsolás után a Főmenü látható a kijelzőn.

1. A menüben a << / >> gombokkal választhat az alábbi az üzemmódok közül: MOVIE: zene.
  2. A >|| PLAY gombbal indíthatja el a lejátszást.  
Megjegyzés!  
*Csak .AMV kiterjesztésű fájlok játszhatóak le.*
  3. Az M gombbal léphet a menübe, ahol lejátszás alatt további beállításokat tehet: LOCA FOLDER / DELETE / DELETE ALL / REPEAT / EXIT
  4. A FORWARD >> gombbal (röviden) léptethet előre vagy (hosszan) tekerhet előre.
  5. A BACKWARD << gombbal (röviden) léptethet vissza, (hosszan) tekerhet vissza.
  6. A VOL gomb megnyomása után majd + / - gombbal szabályozhatja a hangerőt.  
Figyelmeztetés!  
*Hallásának védelmében hosszú ideig soha ne hallgassa a készüléket hangosan..*
- Az M gombbal léphet vissza a Főmenübe.

A hallása megóvása érdekében minden esetben, amennyiben megnöveli a hangerőt egy előre beállított 85dB-es értéknél magasabbra, a fülhallgatóból egy sípoló hangot fog hallani, valamint a kijelzőn is megjelenik egy figyelmeztetés. A figyelmeztető előugró ablak eltüntetéséhez nyomja meg az M gombot, majd a hangerő megnöveléséhez lépjen be a hangerő beállításaihoz.

## 5. ASF fájlok konvertálása AMV fájlba

1. A driver és szoftver telepítése után, válassza a StartMenü/Programok/MP3 Player Utilities/

AMV Converter-t, aminek segítségével átkonvertálhatja az ASF fájlokat AMV fájlba, amit már a legtöbb PC-s média lejátszó tud kezelni.

2. Válassza az INPUT FILE / AMV kiterjesztést.
3. Válassza az OUTPUT FILE alatt a konvertálás célkönyvtárát.
4. A CONVERT gombbal megtörténik az átalakítás.

Megjegyzés!

*DAT, WMV, AVI formátumok konvertálhatóak AMV formátumba.*

*Ha a felbontás 160x120 p alatti nem biztos, hogy konvertálható.*

## **6. Hangfelvétel készítése (RECORD)**

1. Lépjen << / >> a főmenüből a REC menübe.
2. Belépés az **M** gombbal.
3. Az **M** gombbal léphet a felvételi beállításokba.
4. Helyezze a készülék mikrofon oldali végét a hangforrás közelébe.
5. A >|| PLAY gombbal indíthatja el majd állíthatja meg a felvételt.
6. Nyomja meg a >|| PLAY amíg „SAVING” azaz mentés felirat lesz látható a kijelzőn.

## **7. Hangfelvétel visszajátszása (VOICE)**

1. Válassza << / >> a Főmenüből az VOICE menüt.
2. Válassza ki a lejátszani kívánt számot.
3. Indítsa el a lejátszást >|| PLAY.

## **8. Képek (PHOTO)**

1. Válassza << / >> a Főmenüből az PHOTO menüt.

Megjegyzés!

*A készülék csak a JPEG, BMP, GIF kiterjesztésű fájlokat támogatja.*

2. Válassza ki a látni kívánt képet << / >> .

## **9. E-book**

A bekapcsolás után a Főmenü látható a kijelzőn.

1. A menüben a << / >> gombokkal választhat az alábbi üzemmód közül: E-book
2. Az **M** gombbal léphet a menübe, ahol kiválaszthatja az olvasandó „txt” fájlt.

Megjegyzés!

*Csak TXT kiterjesztésű fájlokat olvashatók.*


3. A >|| PLAY gombbal indíthatja el a szöveget.
4. A FORWARD >> gombbal léptethet előre.
5. A BACKWARD << gombbal léptethet vissza.

## 10. Rendszer (SETUP)

1. Válassza a Főmenüből a SETUP menüpontot.
2. Itt az alábbi almenük közül választhat:
  - LCD SET: fényerő, képernyőkímélő, stb.
  - LANGUAGE: Menü nyelve (magyar opcionális)
  - POWER OFF: Az automatikus kikapcsolás állítható be 0-60 másodperc között
  - MEMORY INFO: A foglalt memória.
  - FORMAT: Formázás (minden adat törlődik!)
  - F/W VERSION: Szoftver száma
  - FW UPGRADE: Szoftver frissítése
  - EXIT: Kilépés

## 11. USB memóriatár

A készülék a rendelkezésre álló szabad memória hely erejéig alkalmas USB háttértárolóként való használatra.

1. Windows® ME / 2000 vagy újabb használata javasolt. Ekkor nincs szükség a szoftver telepítésére, mivel az operációs rendszer már tartalmazza.
2. Csatlakoztassa a készüléket a PC szabad USB csatlakozójába.
3. Kapcsolja be az USB lejátszót. A PC az új hardvert magától felismeri és a „Saját gép” menüben  megjelenik a: USB MUSIC DISK.

## 12. A microSD kártya behelyezése/kivétele

Lassan tolja be a microSD kártyát a helyére, míg egy kattató hangot nem hall. A kioldáshoz nyomja meg röviden a behelyezett microSD kártyát, és lassan húzza ki a helyéről.

## 13. USB kábel össze,- szétcsatlakoztatása

1. A PC-ről való lecsatlakozás csak akkor biztonságos, ha nem történik éppen áttöltés a memóriatárra.
2. Klikkeljen az USB memória ikonra a képernyő bal alsó sarkában!



3. A megjelenő ablakban válassza a Stop-ot.
4. Az új ablakban válassza a GENERIC USB DISK-et és az OK-t.
5. Zárja be a CLOSE-al.
6. Most már lecsatlakoztathatja az USB kábelt.

### Figyelmeztetés!

*-Áttöltés alatti (Busy) lecsatlakozás súlyos rendszerhibát okozhat a memóriatárban és valószínűleg újra kell formázni a memóriatárat.*

## MŰKÖDÉSI HIBÁK ÉS LEHETSÉGES OKAIK

Annak ellenére, hogy a készülék tervezésénél és előállításánál a legnagyobb gondossággal jártak el, előfordulhatnak működési hibák vagy a készülék nem az ön teljes megaláztatásával működik. Az ok nem mindig a készülékben keresendő. Külső tényezők vagy az új termék iránti bizalmatlanság is szerepet játszhatnak ebben. Ha a leírtak nem segítenek a hiba megoldásában, kapcsolja ki a készüléket és kérjen segítséget a szakszervitől (service@optitech.hu, ill. tel. és cím a jótállási jegyen).

### **Megjegyzések**

- Ezt az MP3 lejátszót a vele szállított fülhallgatóhoz (32 ohm impedancia) állították be. Ha kisebb impedanciájú fül-/fejhallgatót alkalmaz, azzal bizonyos körülmények között az MP3/filmlejátszót vagy magát a fejhallgatót is károsíthatja; különösképpen a 2 fejhallgató csatlakozással ellátott MP3 lejátszók esetén.
- Amennyiben elektrosztatikus kisülés éri a készüléket, az megzavarhatja a funkcióit, illetve adott esetben megszakadhat az adatátvitel a készülék és a számítógép között. Ebben az esetben húzza ki a készüléket az USB portból, majd csatlakoztassa ismét.
- Figyelem: Ez a készülék képes nagy hangerőt előállítani. Ne hallgasson zenét hosszú időn keresztül nagy hangerővel, hogy az azonnal vagy később kialakuló, illetve a lappangó halláskárosodásokat elkerülje. Ez érvényes függetlenül attól, hogy hangszórót, fej- vagy fülhallgatót használ. Ha cseng a füle, azonnal csökkentse a hangerőt, vagy ne használja tovább az MP3 lejátszót. Gondoljon arra, hogy a hallás tartós károsodása egy későbbi időpontban is kialakulhat. Bizonyos körülmények között idővel ugyan hozzászokik a nagy hangerőhöz úgy, hogy ez az Ön számára normális hangerőnek tűnhet, ekkorra azonban a hallóképessége már valószínűleg károsodást szenvedett. Minél nagyobb hangerőt állít be, annál gyorsabban károsodhat a hallása.

- *Figyelem: Járművezetés közben nem ajánlott, és egyes országokban tilos is fül-/fejhallgatót használni. Állítsa le az MP3/filmlejátszóját, ha az eltereli a figyelmét vagy zavarja a járművezetés vagy más olyan tevékenység közben, amely a teljes figyelmét igényli.*
- *Ne használjon 3 m-nél hosszabb USB kábelt.*
- *A gyártó fenntartja a jogot a termék folyamatos továbbfejlesztésére. Az ilyen módosításokat végrehajthatja anélkül, hogy a jelen kezelési útmutatóban azt közvetlenül leírná. Így a jelen kezelési útmutató információinak nem szükséges a műszaki kivitelezés állapotát tükrözniük.*
- *A gyártó csupán a termék eredeti rendeltetésre való alkalmasságát garantálja. Ezen túlmenően a gyártó nem felelős a sérülésekért vagy az adatvesztésért, valamint ezek következményeiért.*
- *A további említett termék- vagy cégmegnevezések esetében a mindenkori tulajdonos védjegyéről vagy márkanévéről lehet szó*

## FAQ

Kérdés	Lehetséges válasz
Nem kapcsol be a lejátszó.	Bizonyosodjon meg, hogy a telep jó-e, vagy az akku fel van-e töltve. Hosszabban nyomja meg a bekapcsoló gombot.
Bekapcsolás után egy gomb sem működik.	Billentyűzár be van kapcsolva (HOLD).
Csatlakoztatás után nem látható az USB DISK a PC-n.	Ellenőrizze le az USB csatlakozás megfelelőségét. Támogatja-e alaplapja az USB-t. Bizonyosodjon meg róla, hogy a szükséges szoftvert telepítette-e? A gyári szoftver ütközik valamilyen más programmal. Telepítse újra a szoftvert. Ha még ekkor sem jó, kérje számítógép kereskedője, rendszergazdája segítségét.
Lefagyás	AAC formátumú, pl. az iTunes® által létrehozott audiófájlokat a legtöbb MP3 lejátszóval nem tudja meghallgatni. Alakítsa át ezeket MP3 formátumba az aktuális iTunes®, vagy egy másik programmal. Az internetről megszerzett audiófájlok bizonyos körülmények között olyan védelmekkel rendelkeznek, amelyek megakadályozzák az ilyen átalakításokat.
Nem lehet semmit letölteni.	A Reset-el állítsa vissza gyári állapotot. Győződjön meg róla, hogy az USB kábel csatlakoztatva van-e és a Lejátszó be van-e kapcsolva. Ellenőrizze le, hogy van-e elég szabad memória.
Nem játszható le az MP3 zenei szám.	A készülék MPEG1, MPEG2, LAYER3 szabványban rögzített fájlokat képes olvasni. MPEG1 LAYER1 és LAYER2, VBR vagy egyéb tömörítési szabványokat a készülék nem támogat.
Hibás lejátszás. Hibás szám vagy idő kijelzés.	Hibás vagy nem támogatott tömörítési szabvány. A lejátszandó szám felvételi szabványa egy PC-s lejátszóval könnyen leellenőrizhető. Támogatott fix tömörítési szabvány: 32 – 320kbps MP3 / WMA esetében. A felvételi hangerő beállítása nem volt egyforma.
Különböző hangerő szint hallható a különböző számoknál.	A felvételi hangerő beállítása nem volt egyforma.
Nem lehet törölni.	A fájl „Read Only” fájl. Változtasson az attribútumon.
Formázás után a lejátszót nem ismeri fel a gép	Csatlakoztassa újra az mp3 lejátszót.
Miért nem lehet letölteni, pedig van elég memória?	A készülék rejtett kiterjesztései is lefoglalnak bizonyos területet.
Nincs kijelző.	Kevés tápellátás.
Adatvesztés	Bizonytalan áramellátás. Mindig archiváljon!

**Megfelelőségi nyilatkozat (Kivonat)**

A forgalomba hozó kijelenti, hogy a készülék megfelel a rendeltetésszerű használatnak, valamint a vonatkozó előírásoknak. A gyártó által közzétett nyilatkozat alapján a termék CE megfelelési jellel kerül a forgalomba a 79/1997.(XXII.31.) IKIM rendelet 5.§ (1) bekezdésének megfelelően.

**Minőségtanúsítás**

A forgalomba hozó tanúsítja, hogy a készülék a 2/1984. (III.10.) IpM-BkM. Sz. rendeletben előírtak szerint megfelel a leírásban szereplő műszaki jellemzőknek.

**Műszaki jellemzők**

Memória: Lásd a borításon vagy a csomagoláson

Kijelző: 1.8" RGB (160 x 128p)

Interfész: USB 2.0

Támogatott zenei formátum: MP3 (32Kbps – 320kbps), WMA (32 – 320kbps),

Támogatott video formátum: AMV,

Támogatott képformátum: JPEG, BMP, GIF,

Támogatott szövegformátum: TXT

Fülhallgató kimenet: 2x275 mW RMS (32 Ω)

Áramellátás: 3.7V 150 mAh akkumulátor

Lejátszás: optimális körülmények között max. 7-9 óra (zenével, új akkumulátor állapot függő)

Operációs rendszer: > Window 2000/XP/Vista, Mac 9.2

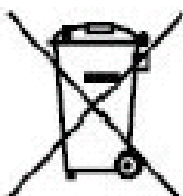
Készülék mérete: 90 mm (Mag) x 43 mm (Sz) x 7.8mm (Mély)

Nettó súly: kb. 27 g

Származás: Kína

Importőr: Optitech Kft. 1161 Budapest, Rákosi út 131. Tel: (1) 402-1373

(Tekintettel a folyamatos műszaki fejlesztésekre az esetleges változás jogát fenntartjuk.)



Ez a jelzés arra utal, hogy az adott elektromos készüléket, illetve annak az akkumulátorát Európa területén tilos a háztartási hulladék közé helyezni. A készülék és az akkumulátor megfelelő hulladékkezelésének biztosításához azokat az elektromos készülékekre és akkumulátorokra vonatkozó helyi törvényeknek megfelelően kell hulladékba helyezni. Ezúton az elektromos hulladék kezelésével hozzájárul természetes erőforrásaink megőrzéséhez és a környezetvédelem normáinak javításához (Waste Electrical and Electronic Equipment Directive – Elhasznált elektromos készülékekre vonatkozó irányelv).



A CE jelzéssel ellátott termékek megfelelnek az Európai Közösség bizottsága által megadott EMC (2004/108/EC) és Alacsonyfeszültségi (2006/95/EC) irányelveknek.

A megfelelési nyilatkozatot az alábbi címen találja:

<http://www.lenco.eu/supportfiles/CE/fvnf8qbghegf899g.pdf>

©Minden jog fenntartva